

**BLUE GIANT®**

# NIVELEUR DE QUAI MÉCANIQUE

**CAPACITÉ DE CHARGE**

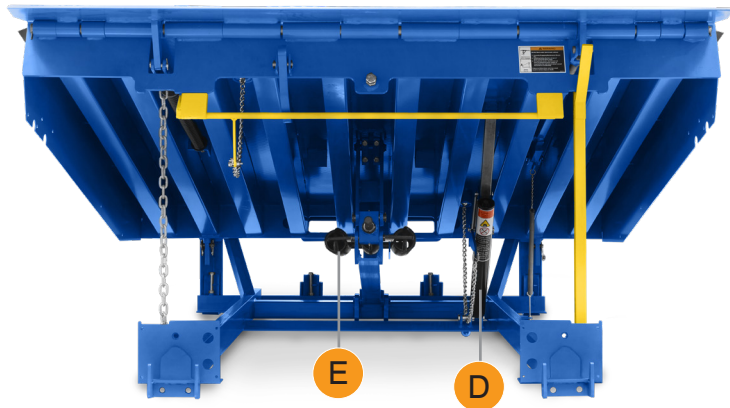
Jusqu'à 26,000 lb  
(11,800 kg)

**CLASSE DE CHARGE**

Workhorse  
Heavy  
Super

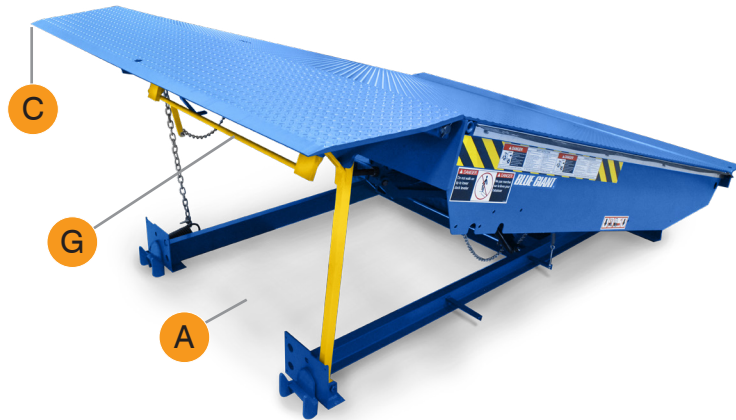


Conçu pour des applications exigeantes.  
Offre une efficacité et des performances optimales.



**A**  
**Armature de type ouverte**  
 Facilite le nettoyage de la fosse et réduit l'accumulation de débris.

**B**  
**Entretoise de support sécuritaire fabriquée en une seule pièce**  
 La nouvelle conception de l'entretoise permet une meilleure stabilité, réduit la durée d'engagement et la possibilité d'un positionnement incorrect.



**C**  
**Hayon**  
 Système de levée du hayon qui augmente la portée d'utilisation tout en réduisant l'effort de traction nécessaire au déploiement.

**D**  
**Système de maintien à cliquet**  
 Dispositif de verrouillage robuste avec système de décompression intégré.

**E**  
**Ressorts de levage à usage intensif**  
 Ressorts de qualité supérieure en chrome/silicium couverts par une des meilleures garanties de l'industrie.



**F**  
**Chaîne de traction robuste**  
 Un léger effort de traction sur la chaîne permet de déployer le tablier en douceur.

**G**  
**Jambes mécaniques antichutes**  
 Limite la distance de chute du niveleur et sa charge en cas de départ inopiné du camion.

**APERÇU  
 + FONCTIONNALITÉS**

## FACILITÉ D'UTILISATION

- Conçu pour sa simplicité d'utilisation, le niveleur de quai mécanique Blue Giant est facilement activé et demande un minimum d'effort pour la descente.
- Le hayon se déploie en douceur, sans à-coups.
- Le mécanisme de levage de type arbalète ne requiert aucun ajustement initial.
- Une option de système de traction réduite est disponible, cette option réduit l'effort de traction de la chaîne d'activation de 33%.



## INTÉGRITÉ STRUCTURELLE

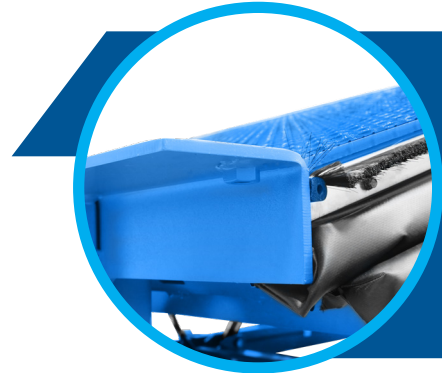
- Le niveleur de quai est constitué de 8 à 10 poutres structurelles en "J" améliorées, soudées sous le tablier à des points d'impact dynamiques stratégiques pour prévenir toute déformation et prolonge la durée de vie utile de l'unité.
- Le niveleur de 7 pieds de large dispose d'un espace de: 6" entre les poutres (de centre à centre), ce qui rend ce niveleur approprié pour les chariots élévateurs à trois ou quatre roues.
- La ridelle frontale d'une seule pièce ainsi qu'une tige de charnière du hayon continue améliore la stabilité de l'unité et offre une meilleure répartition de la charge.
- La ridelle frontale et la base de l'armature crantée offrent une excellente stabilité lorsque des équipements d'entretien sont utilisés, tels que l'entretoise d'entretien ou une béquille de support.

## CONÇU DANS UN SOUCI DE SÉCURITÉ

- Une entretoise d'une seule pièce, s'installant fermement à la verticale et qui supporte à la fois le tablier et le hayon, assure un accès sécuritaire sous le niveleur pour l'entretien.
- Si un camion ou une remorque quittait le quai à l'improviste ou se dégagerait accidentellement du hayon, des pattes mécaniques antichutes limitent la chute du niveleur, minimisant ainsi les risques de blessures et de dommages matériels,
- Les pattes antichutes protègent la cornière d'acier à l'avant de la fosse en cas de chute et évite de coûteuses réparations de béton.

## SYSTÈME DE MAINTIEN PERFORMANT

- Le système de maintien à cliquet permet une retenue ferme du tablier sur toute la course du niveleur.
- Un système automatique de compensation du flottement et un système de décompression préviennent toutes surcharges de tension. Ce dispositif permet au tablier de dynamiquement s'adapter aux variations d'hauteur des planchers de remorque.
- Un anneau de chaîne robuste et soudé réduit les risques de déformation des maillons de la chaîne.
- Le système de cliquet plaqué cadmium procure une excellente résistance à la corrosion et une longévité supérieure.
- Le système de maintien est muni de huit (8) dents d'engrenage plaquées cadmium à haut-rendement plus larges et plus profondes que la compétition, ce qui procure une meilleure prise.



## AVANTAGES DU TABLIER FLEXIBLE

- Idéal pour les conditions de chargement normales, la conception de charnière arrière fixe permet au tablier de fléchir sous la charge jusqu'à : 4" (102mm), permettant au hayon de s'appuyer sur le plancher des remorques sur sa pleine largeur.
- L'arrière du tablier reste affleurant au sol et élimine les points de coincement et l'obstruction au trafic transversal.
- Les poutres structurelles en "J" à haute résistance permettent au tablier de fléchir facilement d'un côté à l'autre tout en conservant une certaine rigidité, sans déformation permanente.


## INNOVATION ET QUALITÉ

- Blue Giant est le premier fabricant de niveleur de quai en Amérique du Nord à offrir en équipement standard un fini de revêtement en poudre (powder coat) qui procure une finition de couleur et de durabilité incomparable.
- Le procédé de soudure robotisée à la fine pointe de la technologie ainsi que les pièces découpées au plasma assurent une intégrité structurelle optimale et une qualité uniforme.


# CONCEPTION

## SÉLECTION D'UN NIVELEUR - CLASSIFICATION DES CHARGES

**CHARGE TOTALE**  
POIDS DE LA CHARGE + POIDS DU VÉHICULE



≤ 5MPH



≤ 7% INCLINAISON MAXIMALE

**USAGE QUOTIDIEN**  
REMORQUE COMPLÈTE (FTL) / CYCLES

CAMION COMPLET (FTL)	CYCLES
0-8	0-200
9-16	201-400
17-24	401-600
≥ 24	≥ 600

REMORQUE COMPLÈTE = 24-26 PALETTES

**CLASSE DE CHARGEMENT**  
CHARGE + UTILISATIONS

WORKHORSE

HEAVY

SUPER

EXTREME

ULTRA

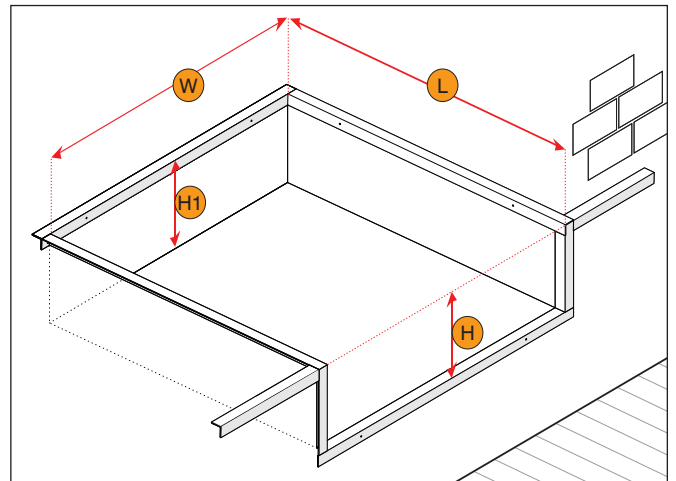
UTILISATION DE LA CHARGE

■ MAX 40,000 LB

Afin de faire le meilleur choix d'équipement de quai qui convient à vos besoins, veuillez contacter un représentant Blue Giant avec vos données de charge et d'utilisation quotidienne.

### DIMENSIONS FOSSE

DIMENSIONS NOMINALES		LARGEUR FOSSE (W)		LONGUEUR FOSSE (L)	
		po.	mm	po.	mm
6' x 6'	1829 x 1829mm	74	1880	63	1600
6' x 8'	1829 x 2438mm			87	2210
6' x 10'	1829 x 3048mm			111	2819
6' 6" x 6'	1981 x 1829mm	80	2032	63	1600
6' 6" x 8'	1981 x 2438mm			87	2210
6' 6" x 10'	1981 x 3048mm			111	2819
7' x 6'	2133 x 1829mm	85	2159	63	1600
7' x 8'	2133 x 2438mm			87	2210
7' x 10'	2133 x 3048mm			111	2819
<b>Profondeur de fosse standard</b>		<b>Avant(H): 20" (508mm)</b>		<b>Arrière(H1): 19.5" (495mm)</b>	



### OPTIONS

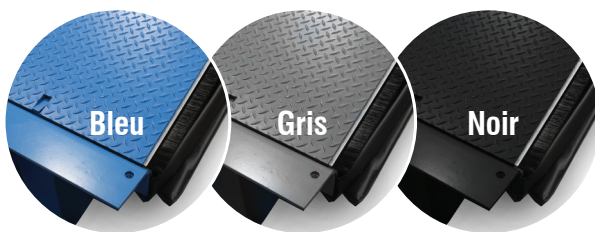
- Longueur de hayon de 16" (406 mm) standard
- 18" (457 mm) ou 20" (508 mm)
- Armature ajustable No-Shim™
- Coupe-froid Energy Seal Plus™
- Système d'activation EasyPull™
- Garde-pieds pleine hauteur
- Armature avant fermée
- Buses de graissage de charnière de hayon

**Numéro de modèle Format de commande:** M - Dimension - Classe

**Exemple de commande:** Mécanique - 6' x 6' - Workhorse

**Numéro de modèle:** M6006W

### OPTIONS DE COULEUR



CONCESSIONNAIRE AUTORISÉ

**Corporate** 410 Admiral Blvd  
Mississauga, ON, Canada L5T 2N6  
905.457.3900 f 905.457.2313

**USA** 6350 Burnt Poplar Road  
Greensboro, NC 27409  
www.bluegiant.com

Blue Giant offre une gamme complète de niveleurs de quai, d'équipements de sécurité pour quais, de joints et d'abris, d'accessoires, d'équipements élévateurs ergonomiques et à ciseaux et de chariots de manutention. Parallèlement à notre programme d'amélioration continue des produits, les spécifications peuvent être modifiées sans préavis. Veuillez contacter Blue Giant pour obtenir les dernières informations. Certaines fonctionnalités illustrées peuvent être facultatives dans certaines zones de marché.

Si vous appelez en Amérique du Nord: t 1.800.872.2583 f 1.888.378.5781

DL-MECH-080118 © Copyright Blue Giant Equipment Corporation 2018