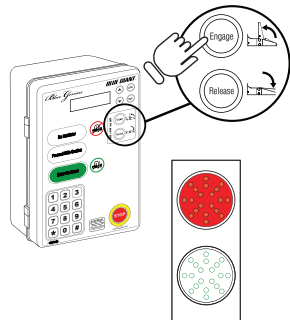


INSTRUCCIONES DE OPERACIÓN

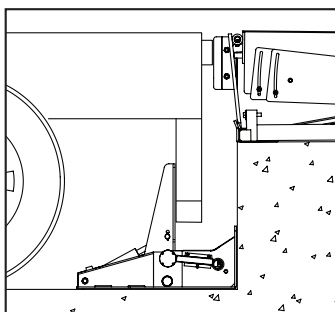
Solo para el Retenedor para Vehículos StrongArm™ SVR303

A

PANTALLA DE VISUALIZACIÓN DEL MENÚ



Engaging...

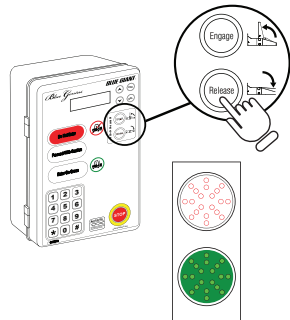


ENGANCHAR RETENEDOR

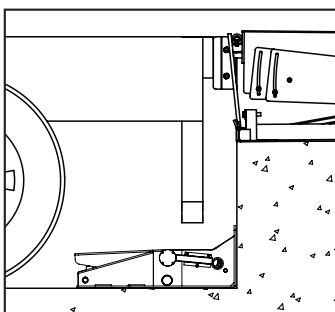
1. Abra la puerta seccional y compruebe visualmente que el vehículo cuente con una barra ICC y que esté alineada y en el rango del brazo retenedor. La luz de la estación de control estará ROJA y la luz de tráfico estará VERDE.
2. Toque el botón 'Enganchar'. El brazo rotará desde la posición de inicio para asegurar la barra ICC del camión y en la pantalla LCD se leerá 'Enganchando'. La luz de tráfico exterior cambiará a ROJA y la luz de la estación de control permanecerá ROJA. Cuando se asegure la barra ICC, en la pantalla LCD se leerá 'Retenedor Enganchado', seguido de 'Nivelador de Rampa Restaurado' y 'Listo para Levantar Cubierta'. Después de que la cubierta esté desplegada sobre la plataforma del camión, la luz de la estación de control se volverá VERDE.

B

PANTALLA DE VISUALIZACIÓN DEL MENÚ



Truck Restraint Releasing...

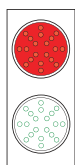
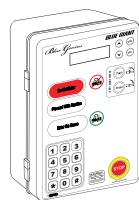


LIBERAR RETENEDOR

1. Después de que el nivelador del muelle esté bien estacionado, toque el botón de 'Liberar' para desactivar el sistema de seguridad del vehículo. La luz de la estación de control cambiará a ROJO y en la pantalla LCD se leerá 'Liberando Restricción de Camión'. Cuando el aparato de retención alcance la posición de inicio, en la pantalla LCD se leerá 'Blue Genius Listo' y la luz de tráfico se pondrá VERDE.

NOTA: Si el brazo retenedor no estuvo correctamente estacionado, en la pantalla LCD se leerá 'Brazo Bloqueado'. Consulte la sección de Resolución de Problemas de este manual.

C

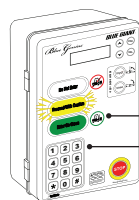


ANULACIÓN DE RETENEDOR PARA VEHÍCULOS

1. Toque el botón 'Enganchar'. Si la barra ICC de un vehículo está ausente o no puede ser enganchada, en la pantalla LCD se leerá 'Barra ICC Fuera de Rango'. Una inspección visual será necesaria para determinar si el vehículo necesita ser realineado o si serán necesarias cuñas para las ruedas. Tanto la luz de la estación de control como la de tráfico estarán ROJAS.
2. Pulse la tecla * del teclado. En la pantalla LCD se leerá 'Ingresar Código _ _ _'. Introduzca el código de supervisor 247 (Código de Fábrica Preestablecido*) en la pantalla LCD se leerá 'Rampa Niveladora Restaurada' y luego 'Listo para Implementar la Cubierta', seguido de 'El retenedor está Anulado'. Una vez que la cubierta esté desplegada y el sensor de inicio se ponga activo, la estación de control se iluminará en VERDE mientras parpadea en AMARILLO. (*NOTA: Este código se puede cambiar. Por favor, llame a su distribuidor Blue Giant™ para obtener mayor información.)
3. Cuando el trabajo se haya completado, guarde el nivelador del muelle. Luego presione el botón 'Liberar' en la estación de control. La luz de la estación de control se volverá ROJA, advirtiendo al personal del muelle o andén que el vehículo ya no es accesible. La luz de tráfico exterior se pondrá VERDE, comunicando al conductor del camión que es seguro partir una vez que se retiren las cuñas de las ruedas.

PANTALLA DE VISUALIZACIÓN DEL MENÚ

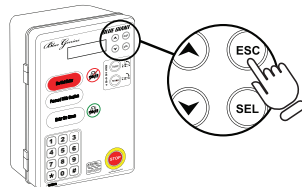
Restraint is Bypassed



LA LUZ INTERIOR CAMBIARÁ A UN VERDE SÓLIDO MIENTRAS PARPADEA DE COLOR AMARILLO INDICANDO QUE PROCEDA CON PRECAUCIÓN DESPUÉS DE QUE EL CÓDIGO DE ANULACIÓN HAYA SIDO ACEPTADO Y EL NIVELADOR DE MUELLE HAYA SIDO DESPLEGADO.

INGRESAR EL CÓDIGO DE ANULACIÓN: * 247 (POR DEFECTO)

D



PROCEDIMIENTO DE PARADA

1. Tocar el botón 'DETENER' durante la operación cortará la energía del retenedor. Si el brazo está en medio camino, descenderá a una dura parada por la gravedad. Para salir del modo 'DETENER' presione 'ESC'.