

MANUAL DEL PROPIETARIO

RETENEDOR PARA VEHÍCULOS STRONGARM™ SVR303 CON CONTROLES BLUE GENIUS™



EL PRODUCTO EN LA FOTO PUEDE VARIAR CON EL PRODUCTO REAL.



ADVERTENCIA

No instale, ponga en funcionamiento ni repare este producto hasta que haya leído y comprendido todo el contenido de este manual. El no hacerlo puede resultar en daños materiales, lesiones corporales o la muerte.

BLUE GIANT®

TABLA DE CONTENIDOS

1.0	ACERCA DEL RETENEDOR STRONGARM™ SVR303 CON CONTROLES BLUE GENIUS™	4
1.1	REGISTRO DE COMPRA DEL PROPIETARIO	4
2.0	INTRODUCCIÓN	5
2.1	INFORMACIÓN DE GARANTÍA	5
2.2	EXCLUSIÓN DE RESPONSABILIDADES	5
2.3	NOTA DEL FABRICANTE	5
2.4	RESPONSABILIDAD DEL PROPIETARIO	6
3.0	IDENTIFICACIÓN DE COLOR DE LOS MENSAJES DE SEGURIDAD	7
3.1	ADVERTENCIAS DE SEGURIDAD OPERACIONAL	7
4.0	PROCEDIMIENTO Y NORMAS DE BLOQUEO ELÉCTRICO	8
5.0	PROCEDIMIENTO DE BAJADO DE EMERGENCIA DEL RETENEDOR PARA VEHÍCULOS	8
6.0	FUNCIONAMIENTO DE LA ESTACIÓN DE CONTROL	9
6.1	BOTONES DE FUNCIÓN	9
7.0	INSTRUCCIONES DE OPERACIÓN	10
7.1	DESCRIPCIÓN FUNCIONAL	10
7.2	BOTÓN DE FUNCIÓN PARA DETENER	11
7.3	ANTES DE USAR - EQUIPO EN POSICIÓN DE REPOSO	11
7.4	TRÁILER EN EL MUELLE O ANDÉN	12
7.5	ENGANCHANDO EL RETENEDOR	12
7.6	DESPLEGANDO EL NIVELADOR DEL MUELLE O ANDÉN	13
7.7	LIBERANDO EL BRAZO RETENEDOR	13
7.8	FUNCIÓN DE BYPASS DE ENGANCHAR EL RETENEDOR PARA VEHÍCULO	14
8.0	LISTA DE VERIFICACIÓN DEL MANTENIMIENTO PLANEADO (MP) – BASADO EN CICLOS	15
9.0	PIEZAS DE REPUESTO RECOMENDADAS	16
9.1	COMPONENTES OPERACIONALES ESTÁNDAR	16
9.2	PROTECTORES DE COMPONENTES	17
9.3	COMPONENTES DE SOPORTE OPCIONAL	17
10.0	LOCALIZACIÓN E IDENTIFICACIÓN DE ETIQUETAS	18
11.0	ILUSTRACIONES DE COMPONENTES DEL EQUIPO	19
11.1	LISTA DE VERIFICACIÓN DE COMPONENTES COMO SON ENVIADOS	19
11.2	ENSAMBLAJE MECÁNICO - 54-010980	20
11.3	DIMENSIONES GENERALES	21
11.4	ENSAMBLAJE DEL SENSOR DEL BRAZO RETENEDOR	22
11.5	IDENTIFICACIÓN DE PARTES DEL BLOQUE DE ALIMENTACIÓN	23
11.6	CONTROLES	24
11.7	CAJA DE EMPALMES CON E / S REMOTA	25
11.7.1	DIMENSIONES DE CAJA DE EMPALMES	25
11.8	SENSOR DE BLOQUEO INTERCONECTADO	26

TABLA DE CONTENIDOS (CONTINUACIÓN)

11.9	LUZ DE TRÁFICO EXTERIOR Y LETRERO DE IMAGEN DE ESPEJO	26
12.0	RESOLUCIÓN DE PROBLEMAS DEL RETENEDOR PARA VEHÍCULOS	27
13.0	MENSAJES EN EL LCD BLUE GENIUS™	28
14.0	DIAGRAMAS DE CABLEADO	29
14.1	DIAGRAMA DE CABLEADO — MONOFÁSICO 115V	29
14.2	DIAGRAMA DE CABLEADO — MONOFÁSICO 230V	30
14.3	DIAGRAMA DE CABLEADO — TRIFÁSICO 208 - 600V	31

1.0 ACERCA DEL RETENEDOR STRONGARM™ SVR303 CON CONTROLES BLUE GENIUS™

El retenedor para vehículos Blue Giant StrongArm™ SVR303 aplica 35.000 lbs. (15.876 Kg) de fuerza de retención para prevenir que el tráiler se desplace, salidas imprevistas y otros peligros causados por el movimiento del tráiler. Con un rango de retención vertical de 8" (203 mm) a 26" (660 mm) y uno de retención horizontal de 13" (406 mm), este galardonado retenedor hidráulico para vehículos asegurará virtualmente a cualquier camión o tráiler, incluso aquellos con barras ICC (también conocida como Barra Antiempotramiento Posterior) dobladas o dañadas.

El Sistema Inteligente de Posicionamiento (IPS) SVR303 utiliza tecnología sin interruptores para detectar una barra ICC. La exclusiva configuración mecánica PosiLock mantiene a los tráileres en su lugar sin aplicar presión al sistema hidráulico. Las características operacionales adicionales incluyen:

- Compatibilidad con sistemas de suspensión neumática
- Sensor NEMA6 IPS y cilindros de doble acción que permiten la operación incluso en condiciones húmedas o sumergidas
- El brazo retenedor remueve obstáculos en su recorrido, asegurando su suave y óptimo despliegue y estacionamiento

Las funciones táctiles del Panel de Control Blue Genius™ Gold Series II incluyen una pantalla de menú LCD, botones de función (ENGANCHAR, LIBERAR, DETENER) y un teclado de superficie plana con exclusivos sensores táctiles. Las luces LED interiores y exteriores de la estación de control mantienen a los camioneros y personal de almacén informados acerca de las condiciones de seguridad durante las operaciones del muelle o andén.

1.1 REGISTRO DE COMPRA DEL PROPIETARIO

REGISTRO DE COMPRA DEL PROPIETARIO

Por favor, registre la información para futuras consultas y para validar la garantía. (Ver Sección 2.1 para la validación de la garantía)

Distribuidor:	Fecha de Servicio:
	Número de Unidades:
Número de Serie:	Puerta #:
Número de Serie:	Puerta #:
Número de Serie:	Puerta #:
Número de Serie:	Puerta #:
Número de Serie:	Puerta #:
Número de Serie:	Puerta #:
Número de Serie:	Puerta #:

El fabricante ofrece una línea completa de niveladores de muelle o andén, equipos de seguridad para muelles o andenes, accesorios, equipamiento elevador ergonómico y de tijera, así como camiones industriales. Tal como puede esperarse de un programa de mejora continua de sus productos, las especificaciones están sujetas a cambios sin previo aviso (Ver sección 2.2 de este manual). Por favor, póngase en contacto con Blue Giant para obtener la información más reciente. Algunas funciones ilustradas pueden ser opcionales en determinados mercados.

AVISO

Ver sección 10.0 Localización e Identificación de Etiqueta, Item#6 para la ubicación del número de serie.

2.0 INTRODUCCIÓN

La siguiente es una referencia rápida acerca de los procedimientos importantes que deben seguirse durante el uso del Sistema Retenedor para Vehículos. No pretende cubrir, ni sugerir que se cubren, todos los procedimientos necesarios para garantizar una operación segura. Todos los operadores deben ser conscientes y cumplir con todas las normas de seguridad laboral aplicables a la operación del Sistema Retenedor para Vehículos. Estas leyes y reglamentos incluyen, pero no se limitan a:

- Ley de Seguridad y Salud Ocupacional (OSHA)
- Reglamentos de Seguridad y Salud Ocupacional de Canadá (COHSR)
- Leyes de Seguridad y Salud Ocupacional de los Estados Individuales (EE. UU.)

Para obtener mayor información acerca de estos reglamentos, así como de los estándares industriales que pueden aplicarse a este producto, por favor póngase en contacto con:



American National Standards Institute (ANSI)
1430 Broadway
New York, NY 10018
Teléfono: 212.642.4900
www.ansi.org

También miembro de:



Loading Dock Equipment Manufacturers
A Product Section of Material Handling Industry of America
A Division of Material Handling Industry
8720 Red Oak Blvd, Suite 201
Charlotte, NC, 28217-3992
Teléfono: 704.676.1190
www.mhi.org/lodem

2.1 INFORMACIÓN DE GARANTÍA

¡Gracias por comprar productos Blue Giant! Agradecemos su elección y estamos seguros de que nuestro producto le servirá durante muchos años por venir. En caso de que experimente un problema con nuestros productos, nuestro Centro de Garantía está preparado para soportar los Productos Blue Giant que usted haya comprado.

Para validar la garantía de su equipo recientemente adquirido, por favor, complete y envíe su información mediante nuestro Registro de Garantía en línea a www.BlueGiant.com.

Para obtener mayor información acerca de la Garantía de Soporte de Blue Giant, por favor, póngase en contacto con su distribuidor local, representante o socio autorizado de equipos Blue Giant más cercano a usted. Asimismo, también puede visitar a www.BlueGiant.com o telefonar al 1.905.457.3900.

INFORMACIÓN DEL DISTRIBUIDOR

Nombre:

Contacto:

Teléfono:

* **NOTA** el no validar la garantía en el momento de la recepción puede afectar seriamente el resultado de cualquier reclamación

2.2 EXCLUSIÓN DE RESPONSABILIDADES

El fabricante no asumirá ninguna responsabilidad por daños o lesiones personales ni materiales que se produzcan a consecuencia de fallas o defectos o uso incorrecto del Sistema Retenedor para Vehículos. El fabricante no asumirá ninguna responsabilidad por la pérdida de beneficios, tiempo improductivo por parada de operaciones o pérdidas similares indirectas incurridas por el comprador. Las lesiones a terceros, independientemente de su naturaleza, no están sujetas a indemnización.

El fabricante se reserva el derecho de realizar en cualquier momento cambios a los módulos, componentes y accesorios, tal como puede esperarse de un programa de mejora y desarrollo continuo de sus productos. Las especificaciones, instrucciones de funcionamiento e ilustraciones incluidas en este manual están sujetas a cambios sin previo aviso. Por favor, póngase en contacto con Blue Giant para obtener la información actualizada.

2.3 NOTA DEL FABRICANTE

El Retenedor para Vehículos ha sido cuidadosamente inspeccionado y probado en la planta del fabricante antes de ser enviado, sin embargo, debe ser comprobado al recibirse para comprobar la presencia o ausencia de daños ocasionados por el transporte. Notifique al agente de transportes acerca de los daños dentro de las 48 horas posteriores a su recepción. Notifique al remitente de la carga acerca de cualquier daño ANTES DE 48 HORAS.

2.4 RESPONSABILIDAD DEL PROPIETARIO

1. El propietario debe reconocer el peligro inherente de la interfaz entre el muelle o andén y el tráiler de carga. El propietario debe, por lo tanto, entrenar e instruir a los operadores acerca del uso seguro del muelle o andén y los accesorios de acuerdo con las recomendaciones del fabricante.
2. El propietario debe familiarizarse completamente con los siguientes procedimientos y especificaciones, y solicitar la reposición inmediata de todos los documentos proporcionados por el fabricante que hayan desaparecido, estén dañados o ilegibles.
 - Instrucciones de instalación
 - Instrucciones de uso
 - Procedimientos de mantenimiento planificados
 - Procedimientos de inspección
 - Lista de piezas de repuesto

Tras la recepción de cualquier equipo del muelle o andén recién comprado, el propietario deberá verificar la presencia de los manuales del propietario, carteles de funcionamiento y cualquier otra documentación necesaria para capacitar al personal del muelle o andén acerca de cómo utilizar el equipo de manera segura y eficaz.
3. Se deben seguir todos los procedimientos de mantenimiento e inspección periódica recomendados por el fabricante y deben mantenerse registros escritos acerca de la realización de estos procedimientos según las directrices de la garantía.
4. Los equipos del muelle o andén que presenten daño estructural, irregularidades de funcionamiento, o un compromiso potencial (por ejemplo, pérdida repentina de soporte en caso de la salida prematura de un camión) deberán ser retirados de servicio hasta que un representante del fabricante que esté capacitado y autorizado pueda llevar a cabo una inspección y realizar las reparaciones necesarias.
5. Como con cualquier otra pieza de maquinaria, el equipo del muelle o andén requiere de ajustes, lubricación y mantenimiento rutinarios. Su representante local les ofrece a los propietarios la opción de un Plan de Mantenimiento Programado (P.M.P.) Como parte de este servicio, su representante local de Blue Giant realizará todo el mantenimiento, lubricación y ajustes rutinarios.
6. El propietario se asegurará de que todas las placas de identificación, marcas y etiquetas de precaución o instrucciones estén en su sitio y sean legibles y que los manuales de operación o mantenimiento apropiados hayan sido proporcionados a los usuarios autorizados. Las placas de identificación, marcas y etiquetas de precaución o instrucciones, y manuales que contengan instrucciones de operación y mantenimiento están disponibles a través del Departamento de Posventa de Blue Giant.
7. Solo se efectuarán modificaciones o alteraciones a los equipos del muelle o andén con la autorización por escrito del fabricante original. Estos cambios también deberán cumplir con todas las recomendaciones de seguridad del fabricante original del equipo para la aplicación particular del equipo del muelle o andén.
8. El propietario o un representante capacitado y autorizado deberán verificar que se hayan aplicado todos los frenos del vehículo de carga y que un retenedor para vehículos o cuñas en las ruedas hayan sido colocadas correctamente antes de iniciar los procedimientos de tránsito de carga o descarga del muelle o andén.
9. A menos que haya sido acordado específicamente por escrito con Blue Giant Equipment Corporation en el momento del pedido (y antes de su fabricación), todos los equipos para muelle o andén de Blue Giant son vendidos como una oferta completa, y nada debe ser alterado o añadido de ninguna manera (lo que incluye la configuración y funcionamiento) sin el permiso por escrito de un representante autorizado del fabricante.
10. Si a petición del propietario, Blue Giant no suministra la totalidad o algunos de los equipos de la unidad de poder del muelle o andén, o componentes de la estación de control, el propietario deberá asumir la responsabilidad por cualquier y todas las cuestiones operacionales y de seguridad asociadas con la configuración resultante.

3.0 IDENTIFICACIÓN DE COLOR DE LOS MENSAJES DE SEGURIDAD

Este manual incluye mensajes de seguridad codificados por colores que clarifican las instrucciones y especifican las áreas donde existe un peligro potencial. Para prevenir la posibilidad de daños al equipo y lesiones graves o la muerte, por favor observe estrictamente las instrucciones y advertencias contenidas en los mensajes. Si las etiquetas de advertencia se dañan o pierden, reemplácelas inmediatamente. Evite accidentes, reconociendo los procedimientos o situaciones de peligro antes de que ocurran.

⚠ PELIGRO	AVISO
Si las instrucciones no se siguen es probable que se produzcan lesiones graves o la muerte.	Deben seguirse los procedimientos marcados como importantes para evitar daños a la maquinaria.
⚠ ADVERTENCIA	⚠ PRECAUCIÓN
Si las instrucciones no se siguen pueden producirse lesiones graves o la muerte.	Las instrucciones marcadas así afectan los procedimientos seguros de operación, su incumplimiento puede resultar en lesiones personales.

3.1 ADVERTENCIAS DE SEGURIDAD OPERACIONAL

⚠ PELIGRO	
<p>Mantenga las manos y pies fuera del espacio de funcionamiento del aparato retenedor.</p> <p>PELIGRO DE APLASTAMIENTO</p> 	<ol style="list-style-type: none"> 1. No opere el equipo del muelle o andén mientras que alguien esté de pie en su camino. 2. Levante el equipo del muelle o andén solo con el equipo de elevación adecuado. No se sitúe debajo del equipo del muelle o andén ni de cualquier objeto pesado mientras que esté siendo izado. 3. ANTES DE COMENZAR CUALQUIER PROCEDIMIENTO DE SERVICIO: Desconecte la alimentación eléctrica y siga todos los procedimientos descritos en este manual.
⚠ ADVERTENCIA	
<ol style="list-style-type: none"> 1. La instalación debe ser realizada únicamente por personal capacitado y autorizado. 2. Antes de la instalación, coloque barreras adecuadas para evitar que el tráfico de vehículos ingrese al área de trabajo. 3. Durante la instalación, los anclajes deben presionarse correctamente para lograr una fuerza de anclaje necesaria. NO USE DESTORNILLADORES DE IMPACTO. 4. Cualquier trabajo eléctrico debe ser exclusivamente realizado por personal calificado. 5. No remueva las cuñas de las ruedas hasta que la carga o descarga termine y la salida del camión esté despejada o el retenedor para vehículos haya sido desenganchado y las luces hayan cambiado a ROJO adentro y VERDE afuera. 	
AVISO	
<ol style="list-style-type: none"> 1. No conecte el equipo de soldadura haciendo tierra en ningún componente eléctrico. 2. No permita que el desarmador ingrese muy profundamente en la caja de control, ya que puede causar daños en los sistemas de control. 3. Nunca utilice un soplador de aire para eliminar la suciedad de la caja de control, utilice una aspiradora para realizar cualquier operación de limpieza necesaria. 4. No conecte el cable verde de tierra en la caja de control o caja de empalmes hasta que se haya completado todo el procedimiento de soldadura. 5. Si se requiere una placa o caja de extensión, móntela firmemente en el retenedor para vehículos con las piezas proporcionadas antes de la nivelación y perforación. 6. Los ajustes o lubricación inadecuada pueden causar problemas de funcionamiento del equipo. 7. Revise el nivel del fluido hidráulico. 8. No fuerce los tornillos de ajuste de la válvula contra los toques internos. 	
⚠ PRECAUCIÓN	
<ol style="list-style-type: none"> 1. Solo el personal calificado debe operar o reparar este equipo. 2. No opere el equipo del muelle o andén hasta que el vehículo esté estacionado contra los parachoques del muelle o andén. 3. Estacione siempre el equipo del muelle o andén después de usarlo. (asegúrese de que el labio nivelador del muelle o andén está estacionado con seguridad). 4. Lleve a cabo inspecciones y mantenimiento rutinarios. De no hacerlo, podría causar daños al equipo o lesiones personales. 5. Comuníquese siempre con su representante de servicio autorizado o fabricante inmediatamente si ocurre una falla de funcionamiento. 6. Siempre regrese el brazo retenedor a la posición de estacionado después de su uso. 	

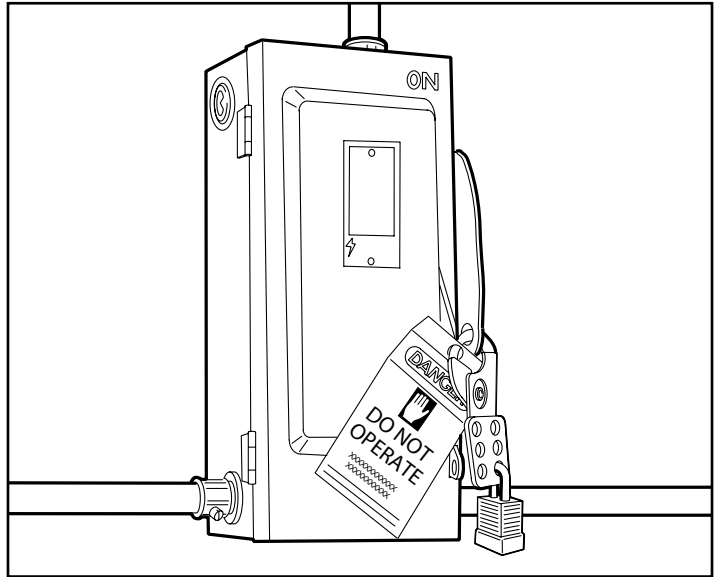
4.0 PROCEDIMIENTO Y NORMAS DE BLOQUEO ELÉCTRICO

De conformidad con las reglas y regulaciones de la Administración de Seguridad y Salud Ocupacional (OSHA), todos los empleados afectados deben ser notificados que la máquina o equipo será desactivado y bloqueado para llevar a cabo trabajos de reparación o mantenimiento. El área de trabajo debe ser revisada para asegurarse de que todo el personal se haya retirado o reposicionado de manera segura. La fuente de alimentación eléctrica de la máquina o equipo debe ser bloqueado en la posición de OFF (APAGADO) o desconectada de la fuente de alimentación eléctrica Blue Giant® recomienda que solo se usen procedimientos y dispositivos de bloqueo eléctrico aprobados por la OSHA.

El dispositivo de aislamiento de energía debe llevar una etiqueta de advertencia visible que indique que se está trabajando en el equipo y el nombre del empleado autorizado responsable por el bloqueo eléctrico. Es obligatorio que las etiquetas con avisos no sean susceptibles de deterioro o ilegibilidad debido a condiciones climáticas o exposición a productos químicos y humedad.

⚠ ADVERTENCIA

Siempre realice el bloqueo eléctrico de cualquier fuente de alimentación eléctrica antes de realizar cualquier trabajo en cualquier dispositivo eléctrico o control eléctrico de acuerdo con las regulaciones OSHA y los códigos eléctricos locales aprobados.



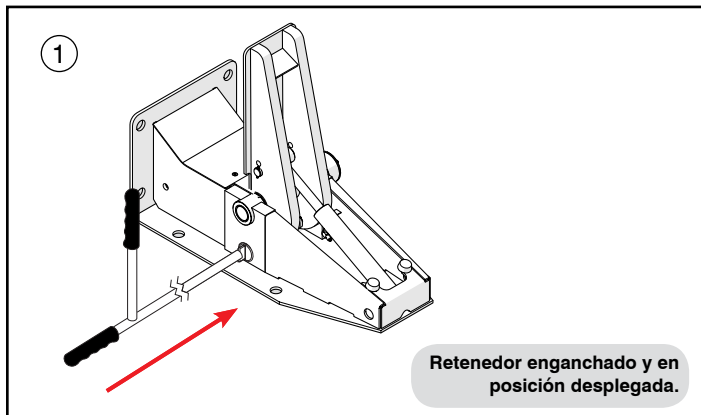
Forma aprobada de bloqueo eléctrico.

5.0 PROCEDIMIENTO DE BAJADO DE EMERGENCIA DEL RETENEDOR PARA VEHÍCULOS

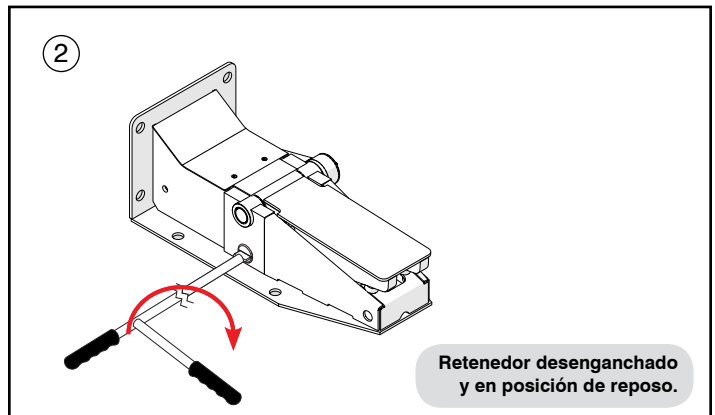
En el caso de que ocurra un fallo de alimentación eléctrica o mal funcionamiento de la estación de control mientras que el brazo retenedor está en la posición vertical de bloqueo, el mecanismo de bloqueo podrá ser desenganchado manualmente. El brazo retenedor puede entonces ser bajado a la posición de reposo. En caso de un mal funcionamiento del retenedor o estación de control, vea la sección “Desbloqueando el Mecanismo de Bloqueo” abajo.

NOTA: Apague el interruptor de encendido y desconecte antes de realizar el procedimiento de emergencia manual. El flujo de energía puede iniciarse sin previo aviso, por lo tanto, para bajar con seguridad el brazo de manera manual, por favor, desconecte el interruptor.

NOTA: Confirme que la Barra Antiempotramiento Posterior (Barra ICC) del Tráiler no está aplicando presión en el brazo ni mecanismo de bloqueo antes de intentar desbloquearlo: de lo contrario el desenganche manual no será posible.



Inserte la barra para desenganchar (Parte# 54-001682) en la ranura haciendo presión para ejercer palanca.

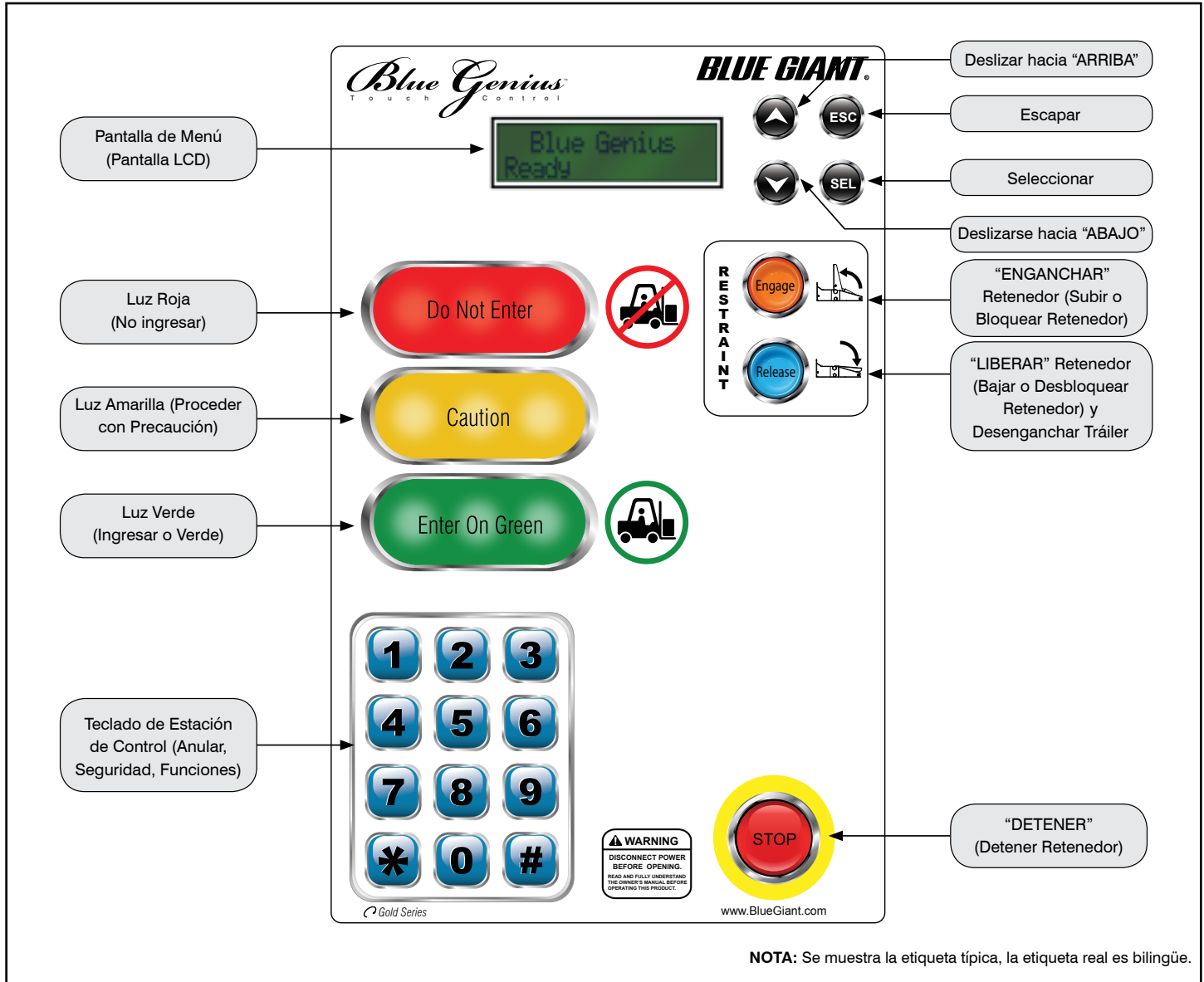


Gire la barra lejos de la pared para desengancharla. El brazo retenedor puede descender hasta la posición de reposo.

6.0 FUNCIONAMIENTO DE LA ESTACIÓN DE CONTROL

ESTACIÓN DE CONTROL DE TIPO INDEPENDIENTE

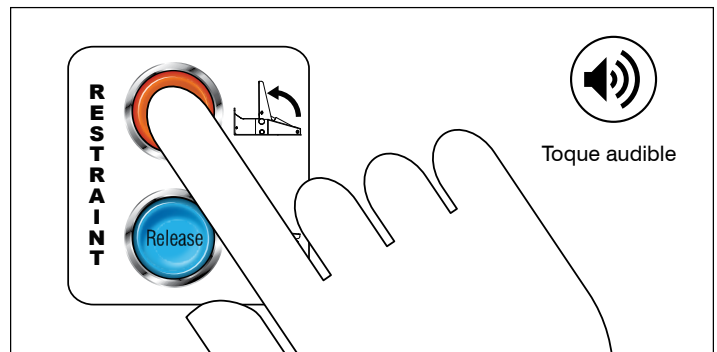
Controla un solo retenedor para vehículos, está equipada con botones táctiles, luces de tráfico internas para el operador del montacargas, pantalla de menú para el operador, y teclado para funciones codificadas.



6.1 BOTONES DE FUNCIÓN

Para tocar cualquiera de los botones de función o teclado, use las yemas de sus dedos, ya que no se necesita presión para operar los botones. Los exclusivos sensores táctiles de la estación de control del muelle o andén detectan la proximidad de los dedos del operador. Los botones táctiles audibles y teclado del Blue Genius™ proporcionan retroalimentación sonora instantánea a la entrada del usuario.

Los botones de control del retenedor necesitan un contacto momentáneo: un solo toque activará las funciones de 'Enganchar' y 'Liberar'.



7.0 INSTRUCCIONES DE OPERACIÓN

ADVERTENCIA

No utilice este sistema retenedor para vehículos a menos que haya sido entrenado y autorizado para ello y asimismo haya leído y comprendido todas la información de seguridad e instrucciones contenidas en el presente manual.

No opere este retenedor hasta que no haya revisado su condición. Informe acerca de la necesidad de reparaciones a su supervisor de manera inmediata y no opere la unidad hasta que las reparaciones hayan sido realizadas.

Nunca intente levantar ni mover ninguna parte del retenedor para vehículos manualmente. Mantenga las manos y pies alejados de los puntos de aplastamiento del retenedor para vehículos.

Es responsabilidad del propietario u operador del camión o vehículo (siempre que sea posible) dejar escapar el aire de los sistemas de suspensión neumático antes de realizar operaciones de carga o descarga.

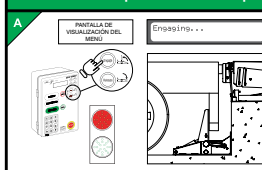
Debido a que las Barras Antiempotramiento Posterior (Barras ICC) difieren en fuerza y fabricación, revise la necesidad de utilizar cuñas en las ruedas junto con el retenedor para vehículos.

Este retenedor para vehículos está diseñado para ser usado con protectores de impacto posterior (RIG) y Barras Antiempotramiento Posterior (Barra ICC) que sigan las directrices de la Administración Federal de Seguridad de Autotransportes (FMCSA sección 571.223 y 571.224) + directrices NHTSA (Administración Nacional de Seguridad Vial).

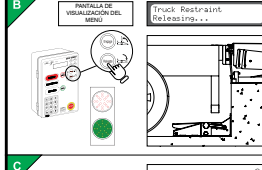
INSTRUCCIONES DE OPERACIÓN

Solo para el Retenedor para Vehículos StrongArm™ SVR303


A



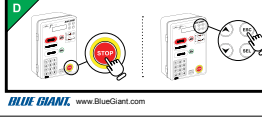
B



C



D



ENGANCHAR RETENEDOR

1. Abra la puerta sectional y compruebe visualmente que el vehículo cuente con una barra ICC y que está alineado y en el rango del brazo retenedor. La luz de la estación de control estará ROJA y la luz de tráfico estará VERDE.
2. Toque el botón 'Enganchar'. El brazo rotará desde la posición de inicio para asegurar la barra ICC del camión y en la pantalla LCD se leerá 'Enganchando'. La luz de tráfico exterior cambiará a ROJA y la luz de la estación de control permanecerá ROJA. Cuando se asegure la barra ICC, en la pantalla LCD se leerá 'Retenedor Enganchado', seguido de 'Nivelador de Rampa Restaurado y Listo para Levantar Cubierta'. Después de que la cubierta está desplegada sobre la plataforma del camión, la luz de la estación de control se volverá VERDE.

LIBERAR RETENEDOR

1. Después de que el nivelador del muelle esté bien estacionado, toque el botón de 'Liberar' para desactivar el sistema de seguridad del vehículo. La luz de la estación de control cambiará a ROJO y en la pantalla LCD se leerá 'Liberando Restricción de Camión'. Cuando el aparato de retención alcance la posición de inicio, en la pantalla LCD se leerá 'Blue Genius Listo' y la luz de tráfico se pondrá VERDE.

NOTA: Si el brazo retenedor no estuvo correctamente estacionado, en la pantalla LCD se leerá 'Brazo Bloqueado'. Consulte la sección de Resolución de Problemas de este manual.

ANULACIÓN DE RETENEDOR PARA VEHÍCULOS

1. Toque el botón 'Enganchar'. Si la barra ICC de un vehículo está ausente o no puede ser engancheda, en la pantalla LCD se leerá 'Barra ICC Fuera de Rango'. Una inspección visual será necesaria para determinar si el vehículo necesita ser realineado o si se necesitan cuñas para las ruedas. Tanto la luz de la estación de control como la de tráfico estarán ROJAS.
2. Pulse la tecla * del teclado. En la pantalla LCD se leerá 'Ingresar Código ...'. Introduzca el código de supervisor 247 (Código de 'Fabrica Prestabilizador') en la pantalla LCD se leerá 'Rampa Nivelador/Restaurado' y luego 'Listo para Implementar la Cubierta'. Después de 'El retenedor está Anulado'. Una vez que la cubierta está desplegada y el sensor de inicio se ponga activo, la estación de control se iluminará en VERDE mientras permanece en AMARILLO. (NOTA: Este código se puede cambiar. Por favor, llame a su distribuidor Blue Giant™ para obtener mayor información.)
3. Cuando el trabajo se haya completado, cuando el nivelador del muelle. Luego presione el botón 'Liberar' en la estación de control. La luz de la estación de control se volverá ROJA, advirtiendo al personal del muelle o andén que el vehículo ya no es accesible. La luz de tráfico exterior se pondrá VERDE, comunicando al conductor del camión que es seguro partir una vez que se retiren las cuñas de las ruedas.

PROCEDIMIENTO DE PARADA

1. Tocar el botón 'DETENER' durante la operación cortará la energía del retenedor. Si el brazo está en medio camino, descenderá a una dura parada por la gravedad. Para salir del modo 'DETENER' presione 'ESC'.

BLUE GIANT™ www.BlueGiant.com 038-761E

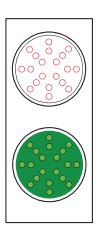
Cartel de Operación SVR303, proporcionado con el equipo - Parte # 038-761S.

7.1 DESCRIPCIÓN FUNCIONAL

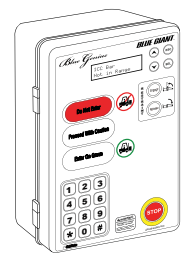
El retenedor para vehículos se usa para retener un Tráiler en el muelle o andén de carga o descarga. Cuando está enganchedo asegura la posición de la Barra Antiempotramiento Posterior (Barra ICC), previniendo que el tráiler se desplace y salidas imprevistas. Es operado eléctricamente mediante el Panel de Control Digital Blue Genius™, y viene estándar con un paquete de luces de comunicación automáticas que consta de luces LED rojas, amarillas o verdes para la estación de control y luces LED rojas o verdes para el tráfico exterior.

LUZ DE TRÁFICO EXTERIOR

LUCES DE COMUNICACIÓN INTERIORES Y DE ESTACIÓN DE CONTROL

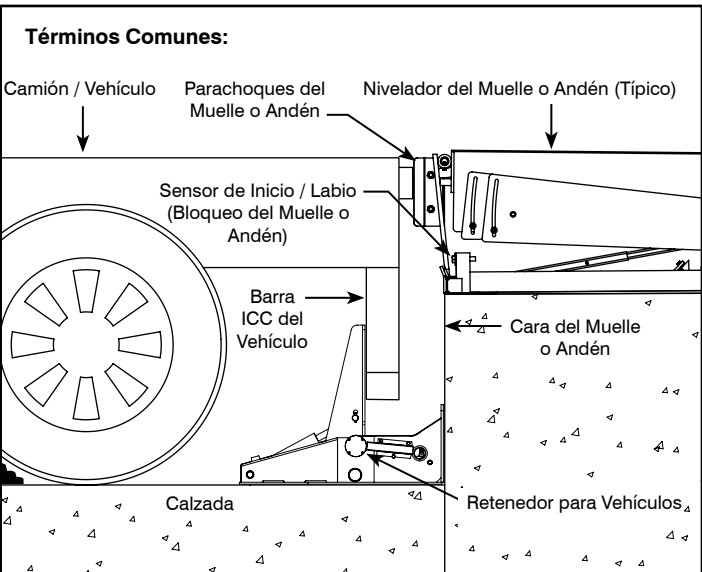


Las luces exteriores rojas o verdes indican al conductor del camión cuando es seguro partir.



Las luces rojas o amarillas o verdes de la estación de control mantienen a los operadores de montacargas y personal de almacén informados acerca de las condiciones de seguridad del muelle o andén.

Términos Comunes:

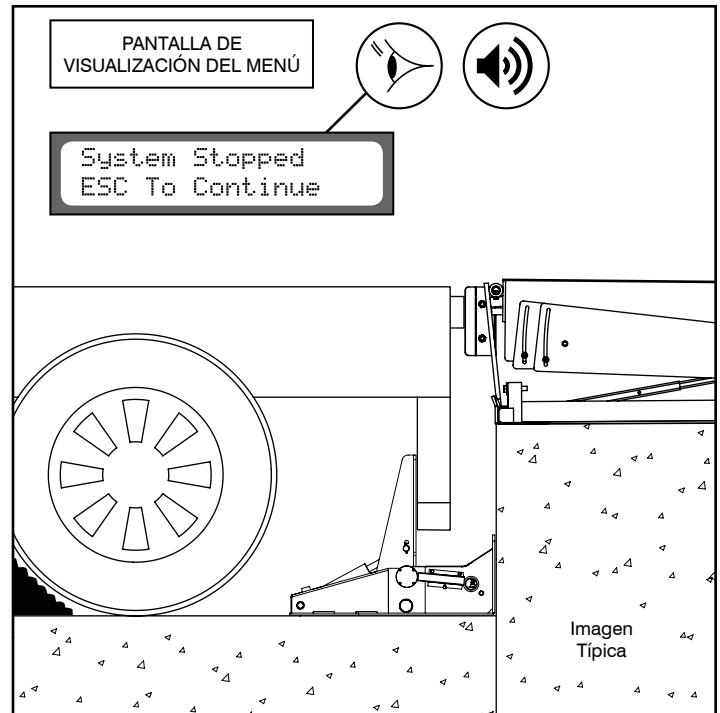
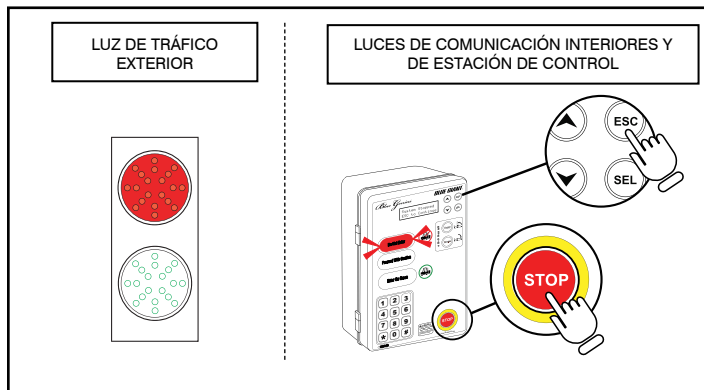


10 FECHA DE PUBLICACIÓN: AGUSTO 1, 2014, 2014 REV.2 (PARTE # 038-701S)

FUNCIONES DE SEGURIDAD AVANZADAS

7.2 FUNCIÓN DEL BOTÓN “STOP”

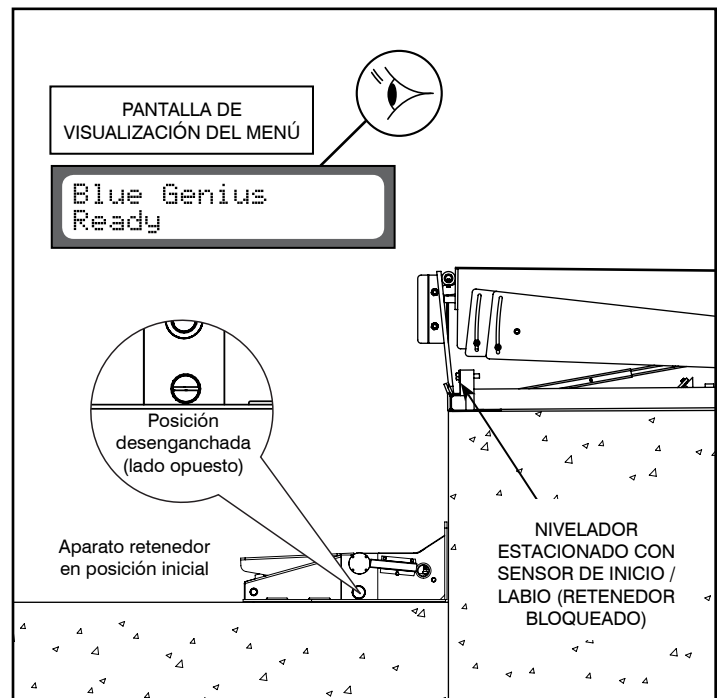
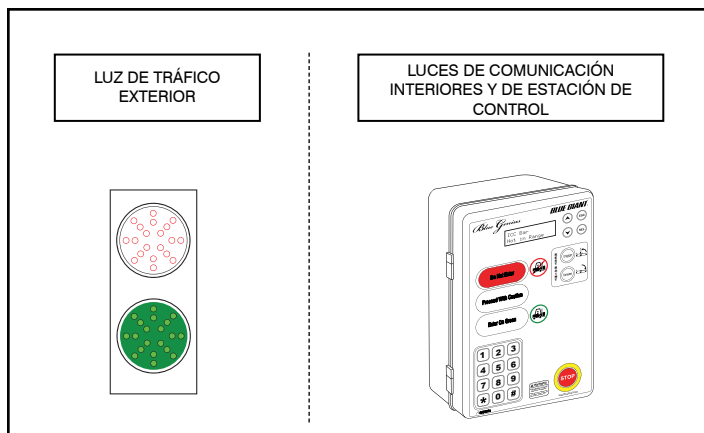
La estación de control Blue Genius™ tiene un botón de ‘STOP’ (Alto/Pare) el cual detiene temporalmente las situaciones en las cuales el retenedor de vehículos pueda necesitar ser detenido a la mitad de su recorrido debido a una interferencia inesperada o una situación potencialmente peligrosa. Tocar el botón “STOP” durante la operación hará que la unidad se detenga a mitad del movimiento y la alarma interna se activara sonando (“beep”) hasta que se desactive la función de parada. La luz de la estación de control parpadeará en rojo y el semáforo exterior mostrara la luz roja. Para salir del modo “STOP” (Alto/Pare) presione el botón “ESC”.



PROCEDIMIENTOS ESTÁNDARES DE OPERACIÓN

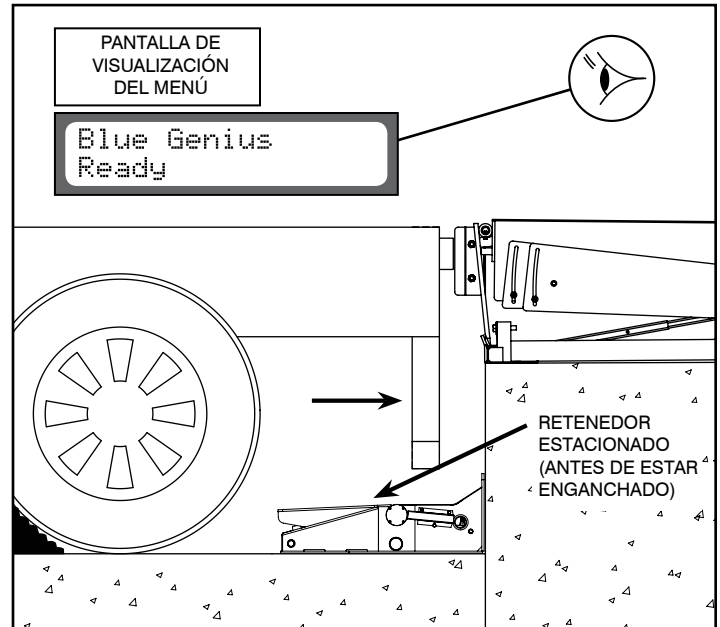
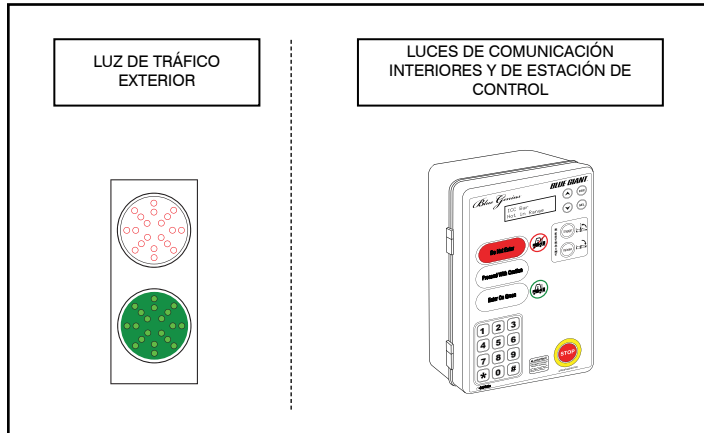
7.3 ANTES DE USAR - EQUIPO EN POSICIÓN DE REPOSO

La estación de control del Blue Genius™ está encendida y lista para su uso. El aparato retenedor está en la posición de inicio y el labio nivelador del muelle o andén está estacionado de forma segura en las guardas del labio. La luz de tráfico exterior es VERDE y la luz de la estación de control es ROJA.



7.4 TRÁILER EN EL MUELLE O ANDÉN

El camión retrocede hasta entrar en posición contra los parachoques del nivelador del muelle o andén. La luz de tráfico exterior es VERDE y la luz de la estación de control es ROJA.



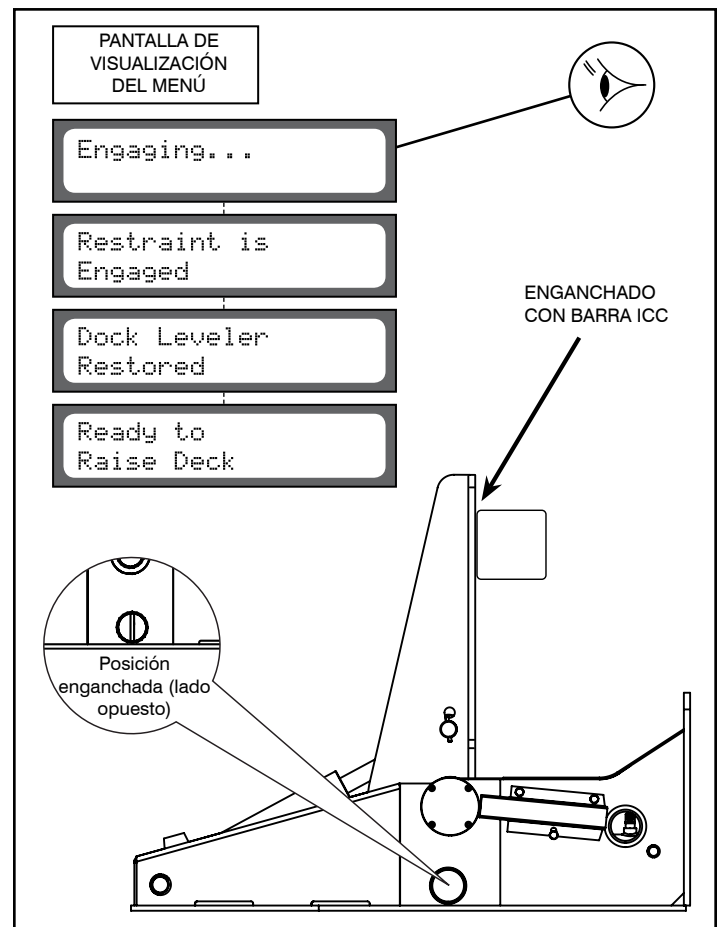
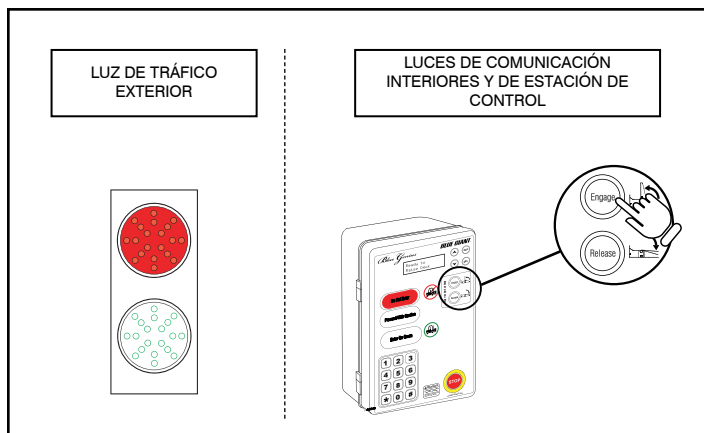
⚠ ADVERTENCIA

El brazo del retenedor está en movimiento durante el proceso de enganchar y desenganchar. Por favor, asegúrese de que el personal y los objetos permanezcan fuera de la trayectoria de movimiento cuando el brazo del retenedor está en movimiento.

7.5 ENGANCHANDO EL RETENEDOR

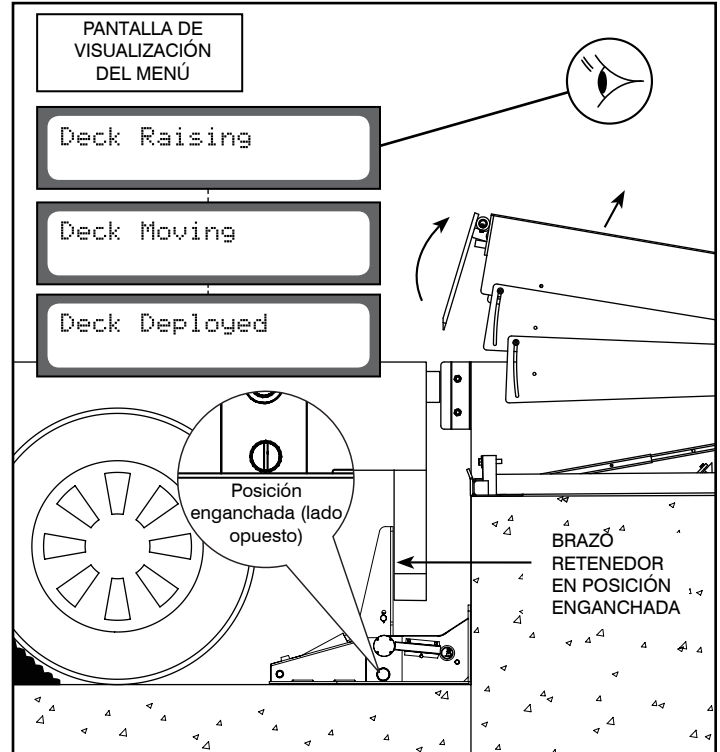
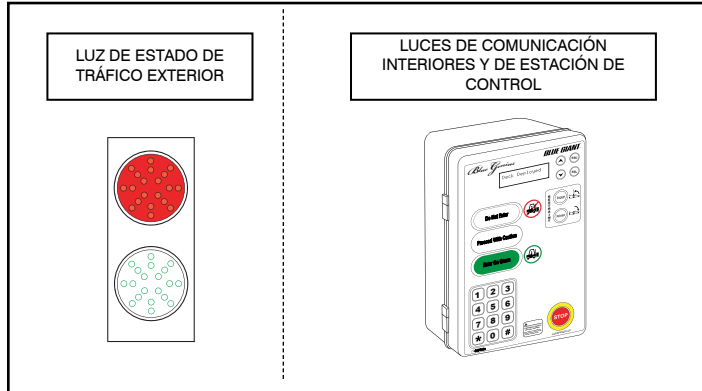
Presione el botón 'Engage' de la estación de control. El aparato de fijación saldrá de la posición de reposo para asegurar la Barra Antiempotramiento Posterior (Barra ICC) del camión. En la pantalla LCD se leerá "Engaging...". La luz de tráfico exterior estará VERDE y la luz de la estación de control estará ROJA. Cuando se asegure la Barra Antiempotramiento Posterior (Barra ICC), en la pantalla LCD se leerá "Restraint is Engaged", seguido de 'Dock Leveler Restored' y 'Ready to Raise Deck'. La luz de tráfico exterior permanecerá de color ROJO, advirtiendo al conductor del camión que permanezca en posición.

NOTA: Para vehículos sin Barra Antiempotramiento Posterior (Barra ICC) o si el aparato retenedor no puede engancharse con éxito, por favor, consulte las instrucciones de 'Vehicle Restraint Override Feature' en esta sección del manual.



7.6 DESPLEGANDO EL NIVELADOR DEL MUELLE O ANDÉN

Despliegue el nivelador del muelle o andén (suministrado por otros) mediante los controles proporcionados por el fabricante original. Tanto la luz de tráfico exterior como la luz de la estación de control estarán de color ROJO. Toque y mantenga presionado el Botón 'Deck'. En la pantalla LCD se leerá 'Deck Raising'. Mantenga presionado el botón hasta que el labio se despliegue y luego suéltelo. El mensaje de la pantalla LCD cambiará a 'Deck Moving'. El nivelador del muelle o andén y el labio desplegado descenderán sobre la plataforma del Tráiler y el mensaje ahora se leerá 'Deck Deployed'. La luz del panel de control se pondrá VERDE.

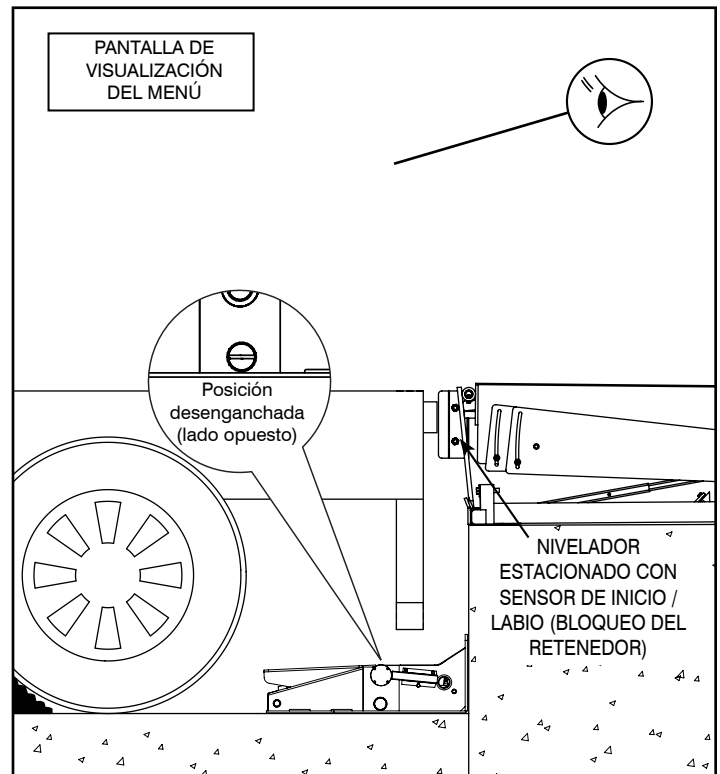
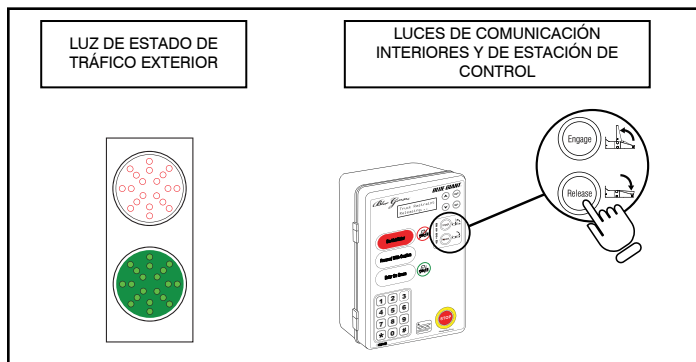


REALIZANDO LA CARGA Y DESCARGA

7.7 LIBERANDO EL BRAZO RETENEDOR

Después de que el nivelador del muelle o andén esté bien colocado, presione el botón de 'Release' para desenganchar el retenedor del vehículo. La luz de la estación de control cambiará a ROJO y en la pantalla LCD se leerá 'Truck Restraint Releasing...'. Cuando el aparato de retención alcance la posición de inicio, en la pantalla LCD se leerá 'Blue Genius Ready' y la luz de tráfico se pondrá VERDE.

NOTA: Si el brazo se encuentra con alguna obstrucción mientras se está bajando este 'golpeará' hacia abajo tres veces para disolver el bloqueo. La luz de la estación de control se pondrá de color ROJO y sonará una alarma. En la pantalla LCD se leerá 'Arm Blocked- Retrying' seguido de 'Restraint Releasing'. Si luego el intento final no es exitoso, en la pantalla se leerá 'Restraint Arm Blocked'.



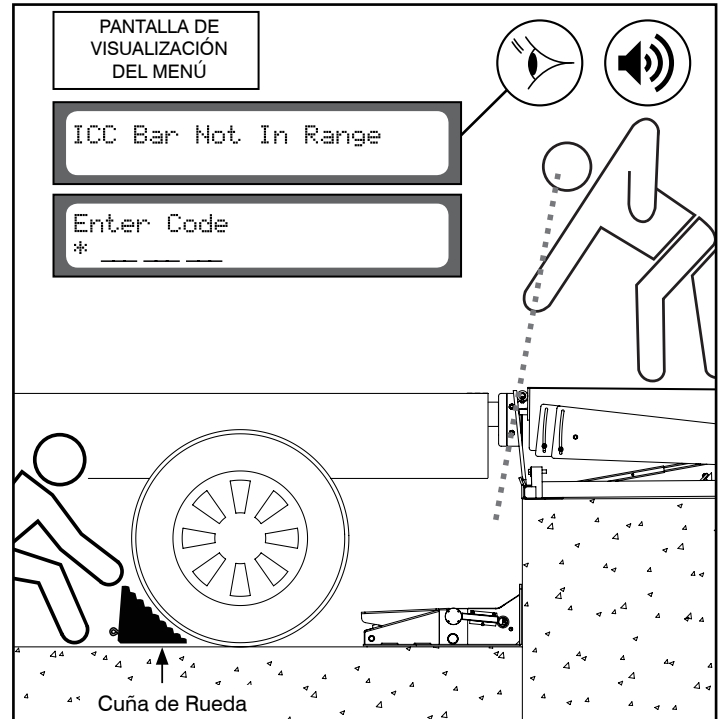
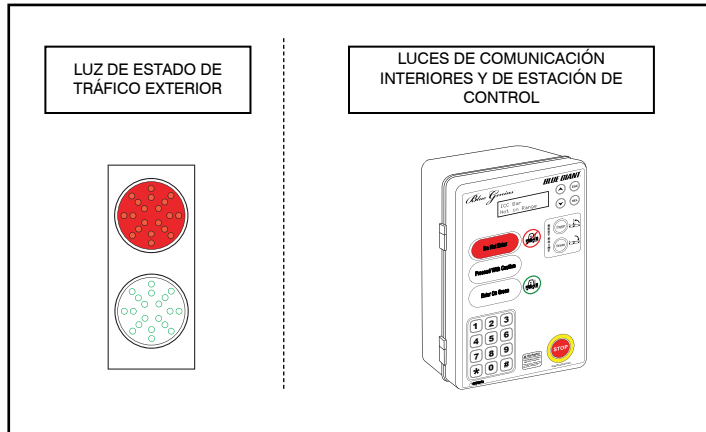
FUNCIONES DE ANULACIÓN

7.8 FUNCIÓN DE BYPASS DE ENGANCHAR EL RETENEDOR PARA VEHÍCULO - TRÁILER FUERA DE POSICIÓN

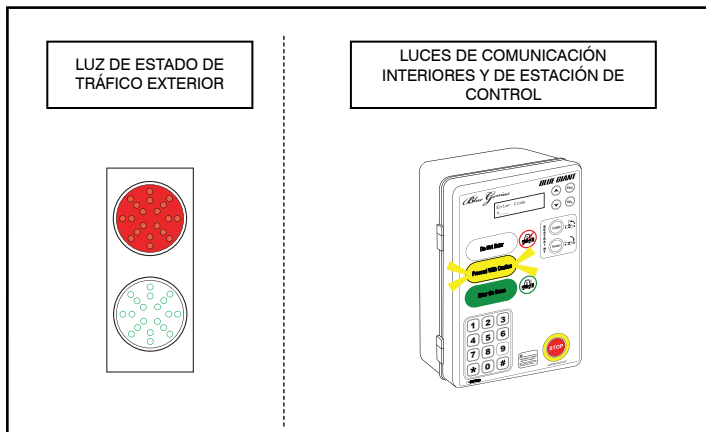
Será necesario anular la función de retención del vehículo (por ejemplo, si el camión cuenta con una barra RIG obsoleta, dañado o ausente), un código de anulación aprobado por el sistema puede ingresarse mediante el teclado táctil Blue Genius™. Este código puede ser usado tanto si el nivelador del muelle se encuentra enganchado o no con el retenedor. Asegúrese que el vehículo esté inmovilizado manualmente mediante cuñas antes de que comience la carga o descarga.

NOTA: En caso de que la inspección visual confirme que la Barra Antiempotramiento Posterior (Barra ICC) se encuentra o está demasiado dañada como para ser asegurada, omita el Paso 1 en las instrucciones siguientes y vaya directamente al Paso 2, en el cual se explica cómo introducir el Código de Anulación.

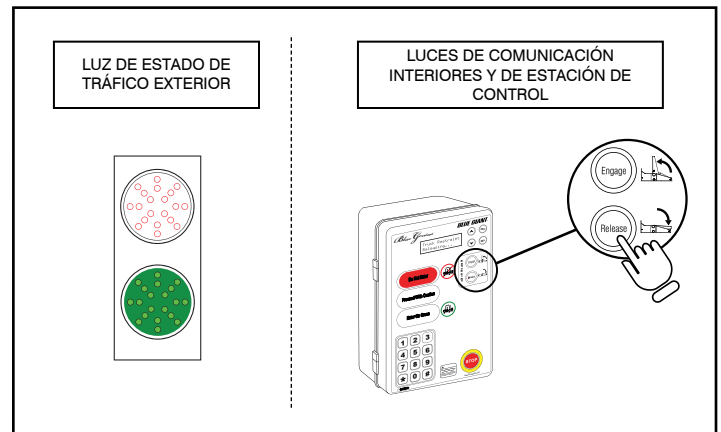
1. Presione el botón de 'Engage'. Si la Barra Antiempotramiento Posterior (Barra ICC) de un vehículo está ausente o no puede ser enganchada, en la pantalla LCD se leerá 'ICC Bar Not in Range'. Una inspección visual será necesaria para determinar si el vehículo necesita ser realineado o si serán necesarias cuñas para las ruedas. Tanto la luz de la estación de control como la de tráfico estarán ROJAS.



2. Presione la tecla * del teclado. En la pantalla LCD se leerá 'Enter Code _ _ _'. Introduzca el código de supervisor 247 (Código de Fábrica Preestablecido *) en la pantalla LCD se leerá 'Dock Leveler Restored' y luego 'Ready to Deploy Deck', seguido de 'Restraint Is Bypassed'. Una vez que la cubierta esté desplegada y el sensor de inicio se ponga activo, la estación de control se iluminará en VERDE mientras parpadea en AMARILLO. (*NOTA: Este código se puede cambiar. Por favor, llame a su distribuidor Blue Giant para obtener mayor información.)



3. Cuando el trabajo se haya completado, guarde el nivelador del muelle o andén. Luego presione el botón 'Release' en la estación de control. La luz de la estación de control se volverá ROJA, advirtiendo al personal del muelle o andén que el vehículo ya no es accesible. La luz de tráfico exterior se pondrá VERDE, comunicando al conductor del camión que es seguro partir una vez que se retiren las cuñas de las ruedas.



8.0 LISTA DE VERIFICACIÓN DEL MANTENIMIENTO PLANEADO (MP) – BASADO EN CICLOS PARA RETENEDOR PARA VEHÍCULOS

INSTRUCCIONES DE USO: Fotocopie esta página e indique "OK para USAR", con una marca de verificación ✓ en la casilla correspondiente a cada punto.

CADA DÍA:

- Elimine todos los residuos que puedan haber acumulado durante la operación del Retenedor.
- Revise que el letrero de riesgos operativos está presente y es legible.
- Verifique el funcionamiento libre de complicaciones del Retenedor y el sistema de luces interiores y exteriores.
- Revise y busque parachoques del muelle o andén faltantes o dañados.
- Verifique el funcionamiento libre de complicaciones del Panel de Control Blue Genius™.
- Revise las mangueras hidráulicas por fugas, daños y desgaste normal.


CADA TRES MESES:


- Lubrique todos los bujes.
- Revise los anclajes de pared o piso.
- Revise la caja de conexiones y la estación de control para asegurar el montaje correcto y seguro. Verifique que todas las conexiones eléctricas estén firmes.
- Revise el nivel de aceite hidráulico en el bloque de alimentación.
- Revise las conexiones, motor y válvulas del bloque de alimentación.
- Inspeccione por partes dañadas o faltantes, óxido, corrosión, piezas dobladas, grietas, etc.
- Revise las etiquetas de advertencia de seguridad y reemplácelas si es necesario.


Explique brevemente las fallas en el espacio provisto debajo:

INSPECCIONADO POR: _____ FECHA: _____

Reenvíe la lista de verificación a la persona responsable del mantenimiento de los Retenedores para Vehículos.

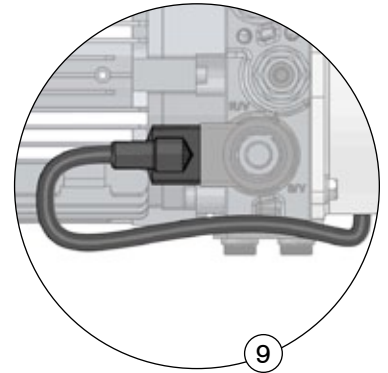
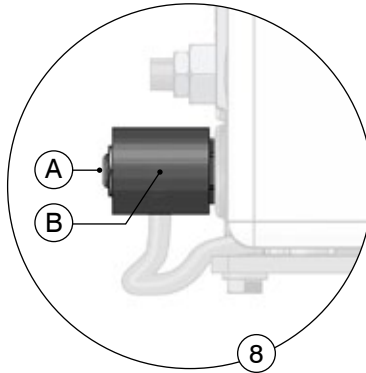
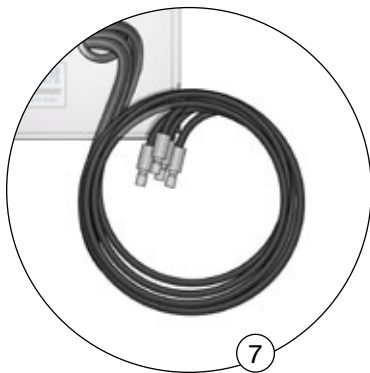
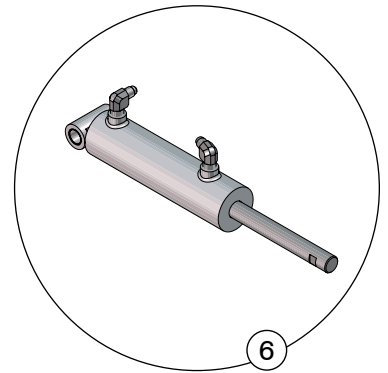
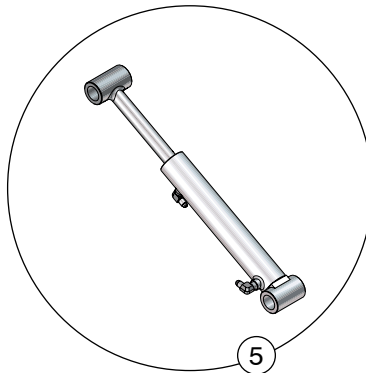
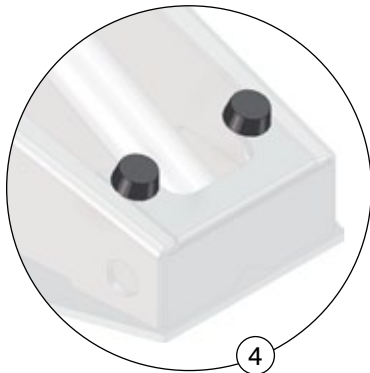
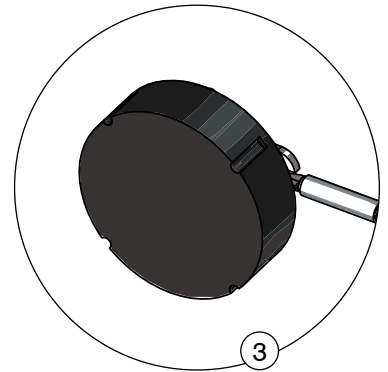
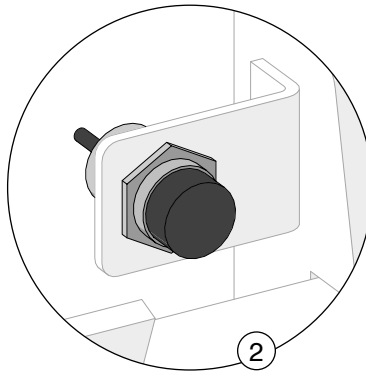
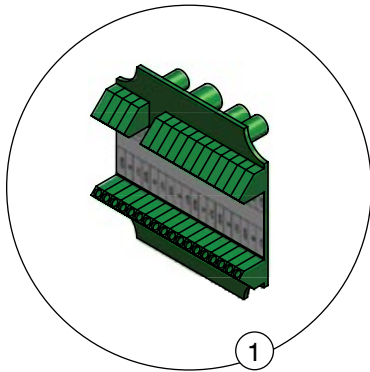
 PELIGRO
Cuando esté reparando o realizando procedimientos de mantenimiento en los componentes eléctricos, siga los pasos de bloqueo eléctrico de acuerdo con las regulaciones de OSHA y los códigos eléctricos aprobados.

 PELIGRO
Antes de la instalación, coloque barreras adecuadas para evitar que el tráfico de vehículos ingrese al área de trabajo.

 ADVERTENCIA
Todas las reparaciones y trabajos de mantenimiento deben ser realizados SOLO por personal capacitado y autorizado.

9.0 PIEZAS DE REPUESTO RECOMENDADAS

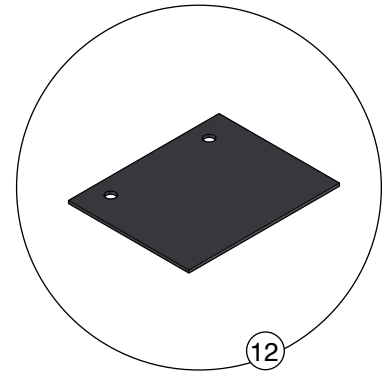
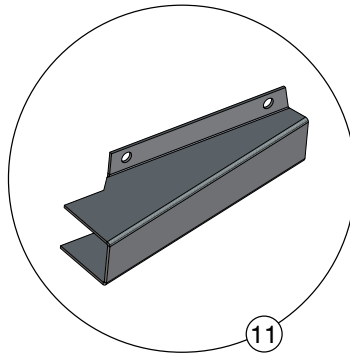
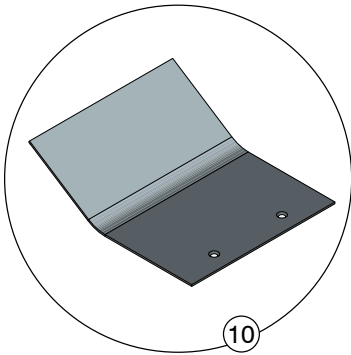
9.1 COMPONENTES OPERACIONALES ESTÁNDAR



REPUESTOS RECOMENDADOS PARA SVR303 – COMPONENTES OPERACIONALES ESTÁNDAR			
ÍTEM #	PARTE #	DESCRIPCIÓN	CANT. REQ.
1	026-G025BM	Placa de E / S Remotas (Sin resistor)	1
2	028-206	Sensor de Proximidad (30 mm No Blindado) Sensor de Inicio / Labio	1
3	54-001563	Sensor de Posición con Cable	1
4	165-9197	Parachoques de Caucho	2
5	54-001799	Cilindro del Brazo con accesorios	1
6	54-00004	Cilindro de Bloqueo con Accesorios	1

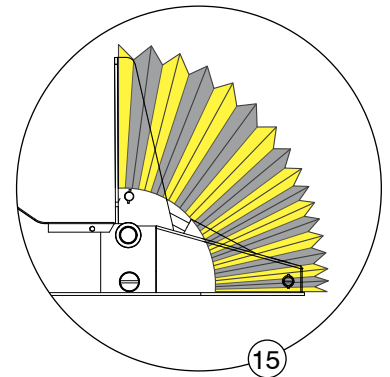
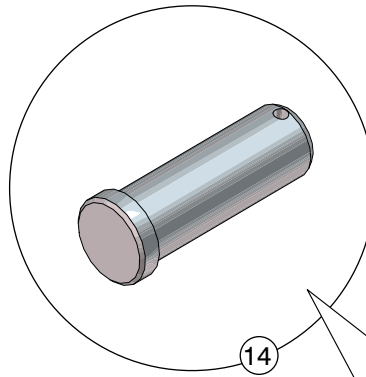
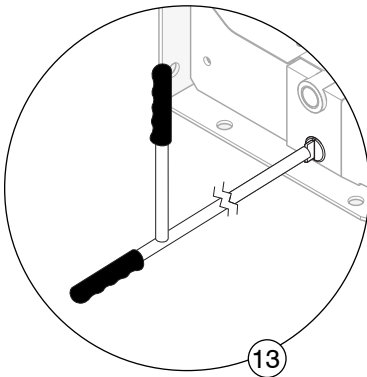
REPUESTOS RECOMENDADOS PARA SVR303 – COMPONENTES OPERACIONALES ESTÁNDAR				
ÍTEM #	PARTE #	DESCRIPCIÓN		CANT. REQ.
7	Manga # 4 de alta presión (TYP. STD. Longitud puede cambiar según el requisito de la orden)			
	100-5022-3	21' (6.4m)	Lock	Montaje de pared STD., manga de 20'
	100-5022-4	23' (7.0m)	Brazo	
	100-5022-1	15' (4.6m)	Lock	Opción de montaje en fosa, manga de 14'
100-5022-2	17' (5.2m)	Brazo		
8	54-012251	R: Cartucho HYDPP con Solenoide (411896)		1
		B: Bobina (401893)		
9	026-G074	Conector de Válvula Solenoide con Cable		1

9.2 PROTECTORES DE COMPONENTES

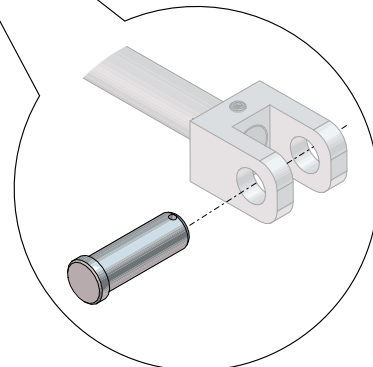


REPUESTOS RECOMENDADOS PARA SVR303 – COMPONENTES PROTECTORES			
ÍTEM #	PARTE #	DESCRIPCIÓN	CANT. REQ.
10	54-010983	Cubierta del Cuerpo	1
11	54-001600	Cubierta del Cable	1
12	54-001608	Sello de Goma	1

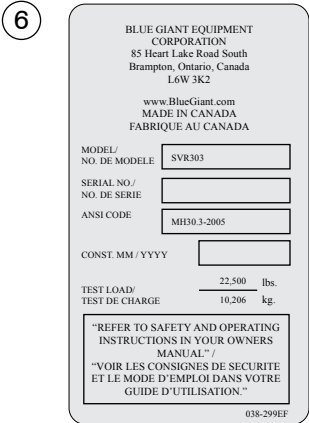
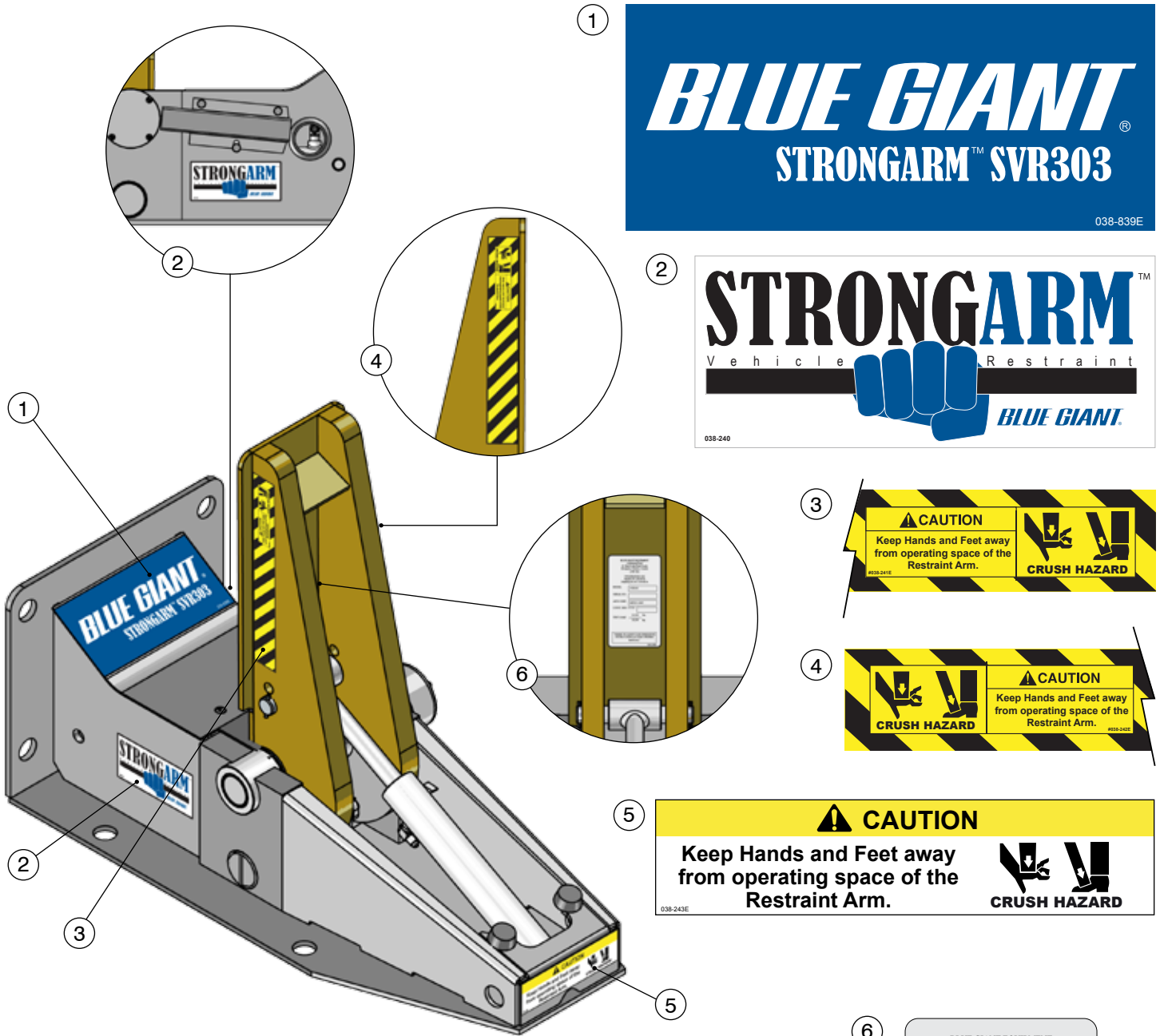
9.3 COMPONENTES DE SOPORTE OPCIONAL



REPUESTOS RECOMENDADOS PARA SVR303 – COMPONENTES DE SOPORTE OPCIONAL			
ÍTEM #	PARTE #	DESCRIPCIÓN	CANT. REQ.
13	54-001682	Herramienta Manual de Liberación de Bloqueos (Mango Largo)	1
14	54-00022	Pasador de Extremo de Barra (Cilindro de Bloqueo)	1
15	54-001686	Juego de Sellado contra el Clima / Escombros	1



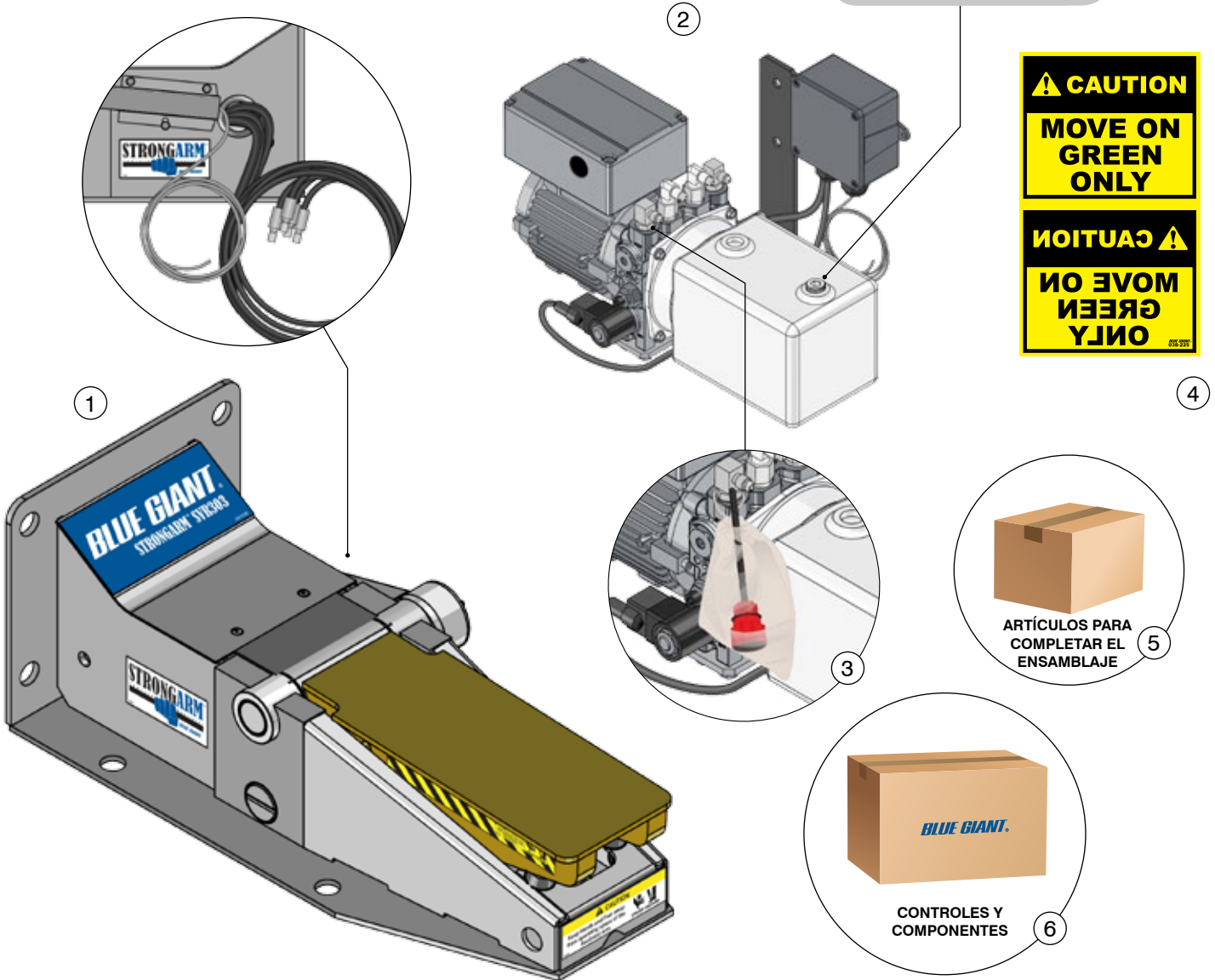
10.0 LOCALIZACIÓN E IDENTIFICACIÓN DE ETIQUETAS



ÍTEM #	CANT.	PARTE #	DESCRIPCIÓN
1	1	038-239	Etiqueta - BG SVR303
2	2	038-240	Etiqueta - StrongArm - Retenedor para Vehículo
3	1	038-241E	Etiqueta - Riesgo de Aplastamiento - Lado Izquierdo
4	1	038-242E	Etiqueta - Riesgo de Aplastamiento - Lado Derecho
5	1	038-243E	Etiqueta - Riesgo de Aplastamiento
6	1	038-299EF	Etiqueta - Placa Serial - Inglés / Francés
		038-299ES	Etiqueta - Placa Serial - Inglés / Español

11.0 ILUSTRACIONES DE COMPONENTES DEL EQUIPO

11.1 LISTA DE VERIFICACIÓN DE COMPONENTES COMO SON ENVIADOS



✓	ÍTEM	CANT	PARTE #	DESCRIPCIÓN	PESO APROXIMADO		
	1	1	54-010980	Cuerpo de SVR303	255 lbs	116 kg	
	2	1	54-011700_	Bloque de Alimentación (vea sección 11.5 para voltajes)	34 lbs	15 kg	
	3	1	412601	Filtro de tapón con Varilla	< .5 lbs	< .22 kg	
	4	1	038-225	E	Señal de Advertencia Exterior para Chofer (Inglés / Francés / Español)	0.7 lb	0.32 kg
F							
S							

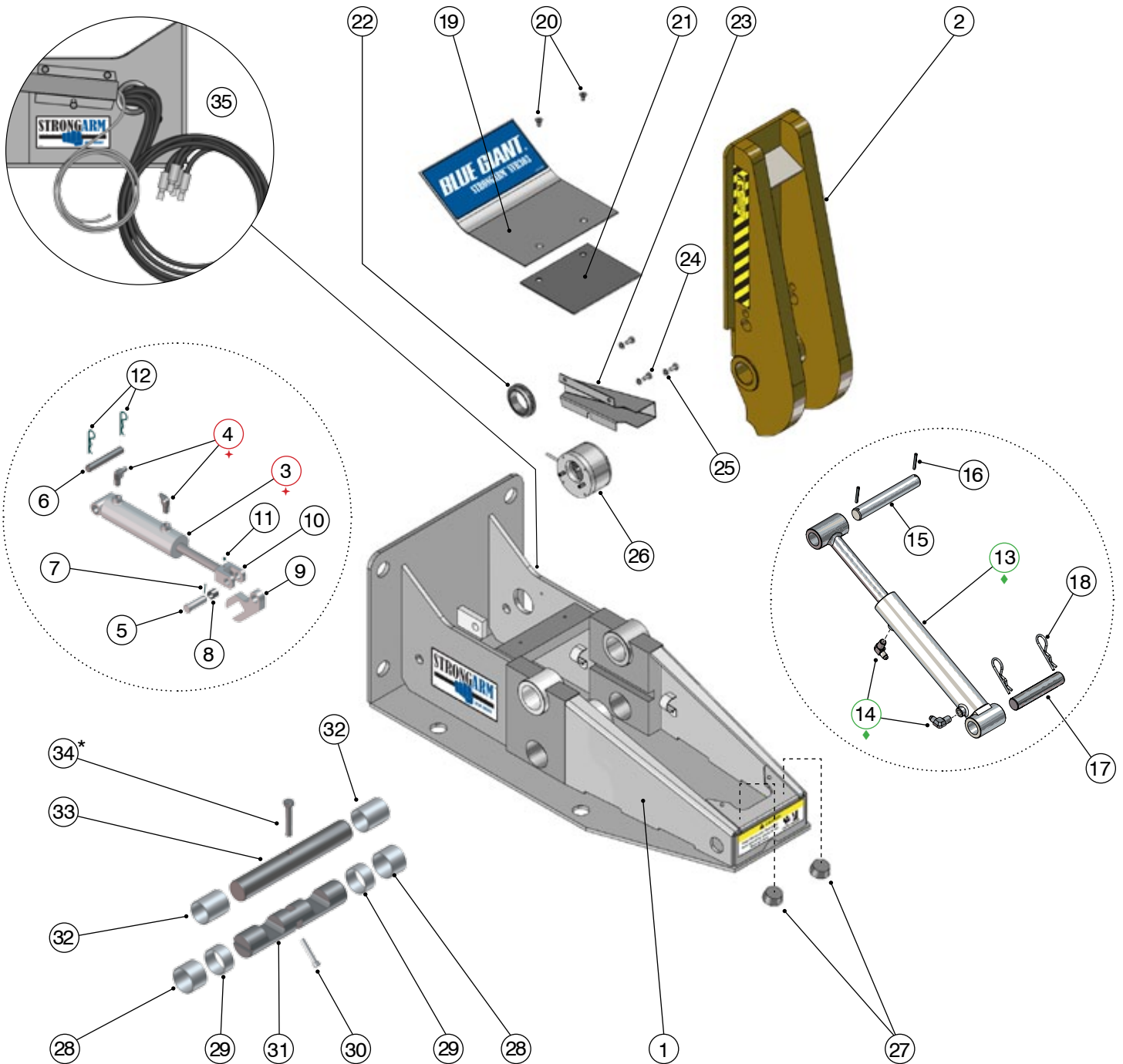
ÍTEM # 5 - ARTÍCULOS INCLUIDOS PARA COMPLETAR EL ENSAMBLAJE

✓	CANT	PARTE #	DESCRIPCIÓN	PESO APROXIMADO	
	4	010-213	Anclajes Expansivos KB3 3/4 " x 7"	.15 lbs	.06 kg

ÍTEM # 6 - CONTROL Y COMPONENTES INCLUIDOS:

✓	CANT	PARTE #	DESCRIPCIÓN	PESO APROXIMADO	
	1	BGG0S_F See Sec 11.6	Ensamblaje Completo de Control Inglés / Francés	6.2 lbs	2.81 kg
		BGG0S_S See Sec 11.6	Ensamblaje Completo de Control Inglés / Español		
	1	032-461	Luz de Tráfico Exterior	1.3 lbs	0.6 kg
	1	26-011290	Bloqueo Interconectado (Sensor de Labio y Soporte)	0.4 lb	0.18 kg
	1	038-761E	Cartel de Operación	—	—
	1	038-701E	Manual del Propietario SVR303	—	—

11.2 ENSAMBLAJE MECÁNICO - 54-010980



NOTA	PARTE #	DESCRIPCIÓN
★	54-00004	Ensamblaje de Cilindro de Bloqueo, incluye partes resaltadas
◆	54-001799	Ensamblaje de Cilindro de Brazo, incluye partes resaltadas

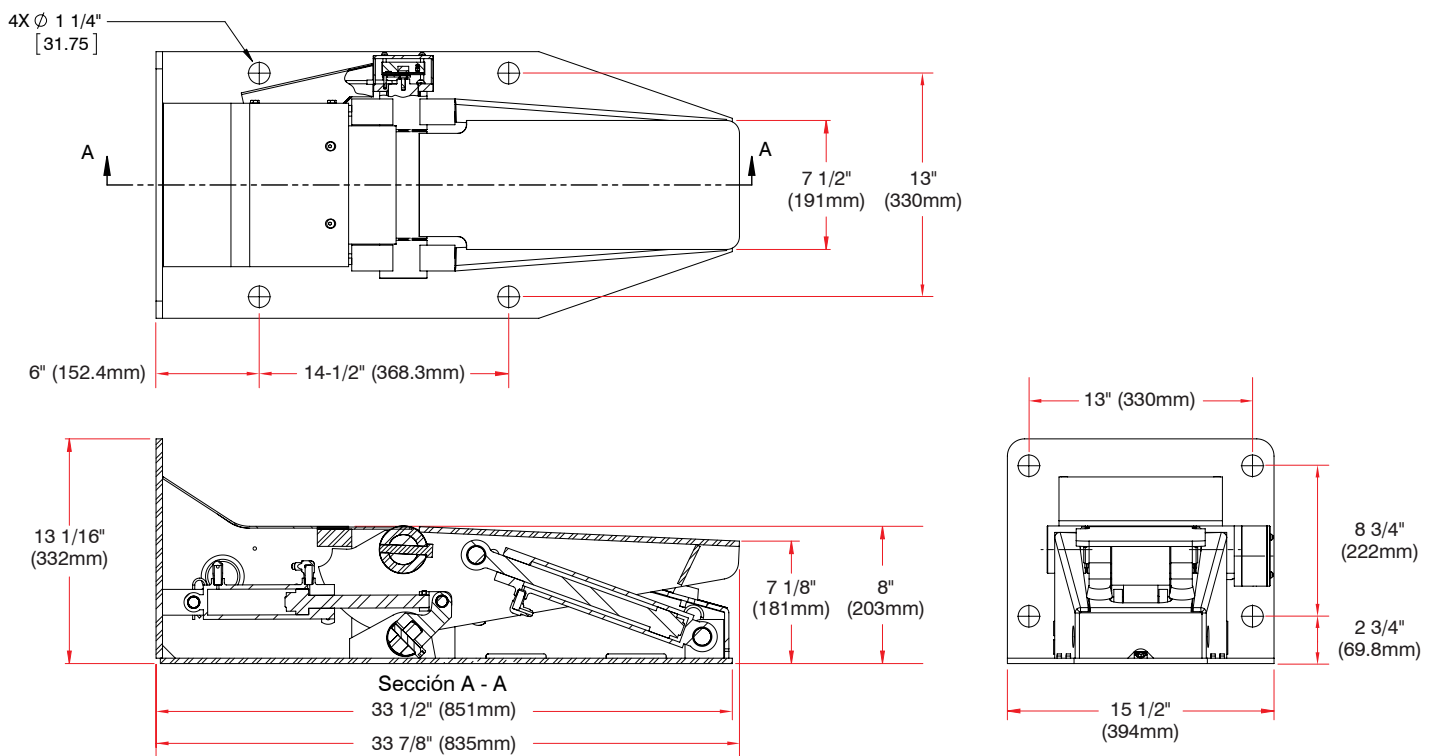
11.2 ENSAMBLAJE MECÁNICO - 54-010980

ITEM	QTY.	PART NO.	DESCRIPTION
1	1	54-010979	Soldadura de Chasis
2	1	54-011050	Soldadura de Brazo
3	1	54-00004	Cilindro de Bloqueo (Parte # 54-00007)
4	2		Montaje (Parte # 034-619)
5	1	54-00022	Pasador de Extremo de Barra
6	1	54-000513	Pasador Bloqueante de Horquilla
7	1	013-020	Pasador de Resorte de 1/8 diámetro x 1"
8	1	018-638-1	Buje IGUS GSI-1011-10
9	1	54-00043	Argolla
10	1	54-00008	Horquilla
11	1	014-013	Juego de Tornillos Allen 1/4 x 28 UNF
12	2	013-028	Pasador de Horquilla
13	1	54-001799	Cilindro del Brazo (parte # 54-001273)
14	2		Montaje (Parte # 034-619)
15	1	54-00021	Pasador de Extremo de Barra de Brazo
16	2	013-127	Pasador de Resorte de 3/16 de diámetro x 1.50
17	1	54-000506	Pasador de Horquilla de Brazo
18	2	013-029	Pasador de Horquilla
19	1	54-010983	Cubierta del Cuerpo
20	2	011-037	FHSCS

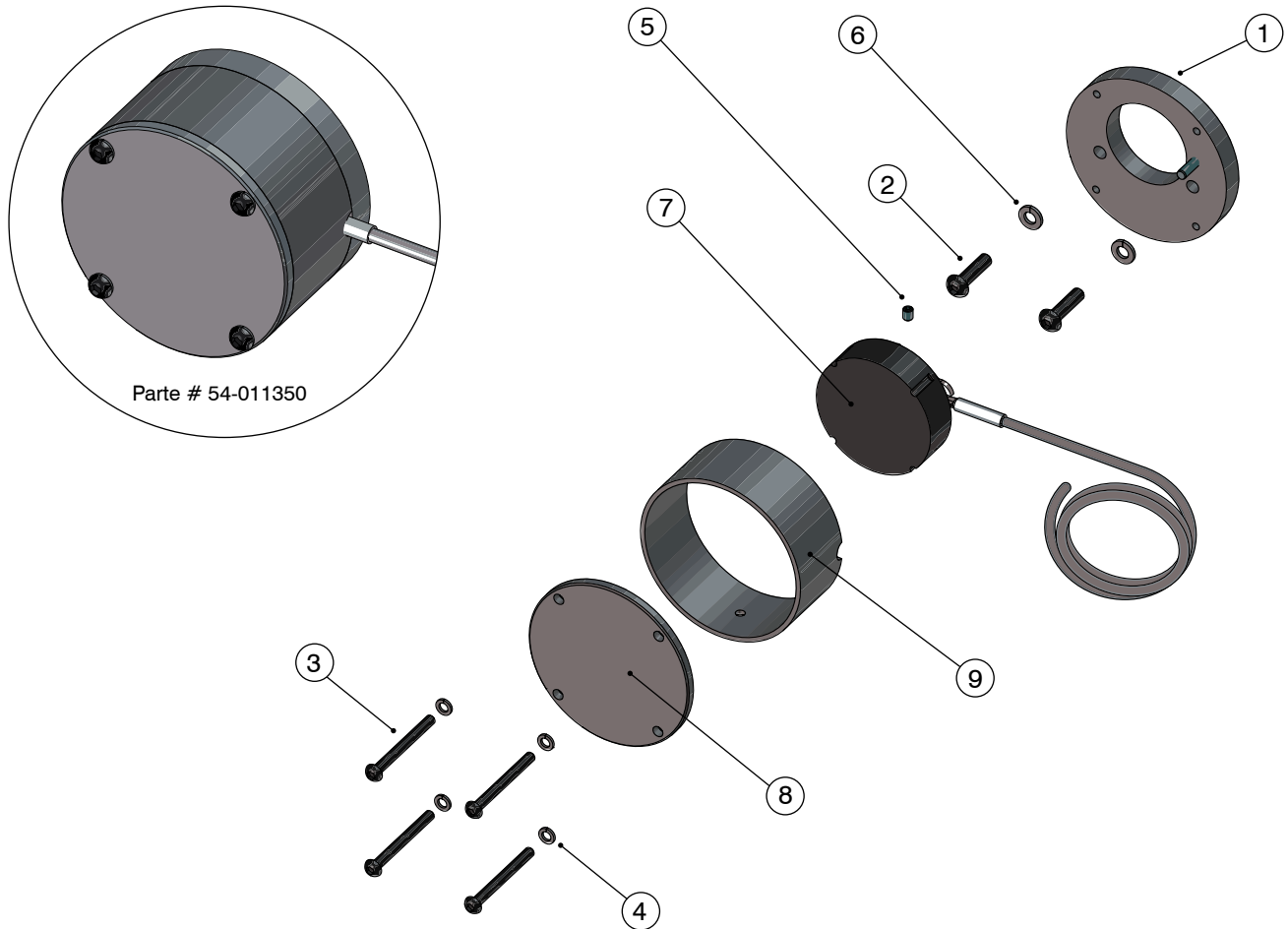
ITEM	QTY	PART NO.	DESCRIPTION		
21	1	54-001608	Sello de Caucho		
22	1	037-090	Arandela de Caucho		
23	1	54-001600	Cubierta del Cable		
24	3	010-072	Tapa de Tornillo 1/4 - 20 x 1/2 HH		
25	3	012-202	Arandelas de Resorte Regular (Estados Unidos)		
26	1	54-011350	Ensamblaje del Eje del Sensor (vea la sección 11.4)		
27	2	165-9197	Parachoques de Caucho		
28	2	018-635-1	Buje IGUS GSI-3235-24		
29	2	018-634-1	Buje IGUS GSI-3235-16		
30	1	011-184	Tornillo Hexagonal de Cabeza Hueca de 3/8 x 24UNF x 2		
31	1	54-000534	Pasador de Bloqueo		
32	2	018-636-1	Buje IGUS QSI2831-32		
33	1	54-006851-1	Pivote de Brazo		
34*	1	010-211	Perno de Cabeza Hexagonal tapa 1/2-13 UNC x 2 3/4		
35	Manga # 4 de alta presión (TYP. STD. Longitud puede cambiar según el requisito de la aplicación, las longitudes de la aplicación predeterminada se muestran a continuación).				
	2	100-5022-3	21' (6.4m)	Lock	Montaje de pared STD., manga de 20'
	2	100-5022-4	23' (7.0m)	Brazo	
	2	100-5022-1	15' (4.6m)	Lock	Opción de montaje en fosa, manga de 14'
	2	100-5022-2	17' (5.2m)	Brazo	

* Perno capuchino del brazo 010-211 a instalarse desde la parte superior, asegurando que la cabeza del perno no interfiera con la horquilla de bloqueo cuando la unidad funcione.

11.3 DIMENSIONES GENERALES



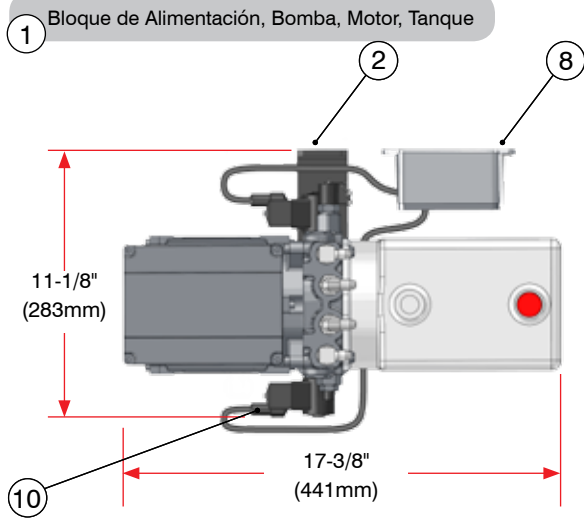
11.4 ENSAMBLAJE DEL SENSOR DEL BRAZO RETENEDOR



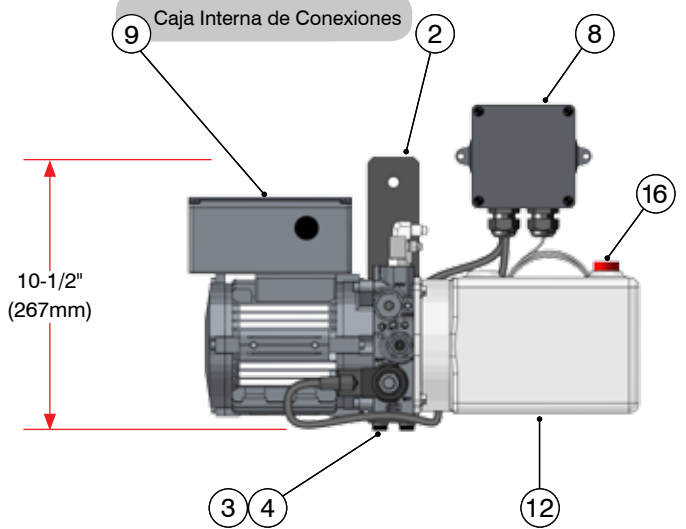
SVR303 ENSAMBLAJE DEL SENSOR DEL BRAZO RETENEDOR # 54-011350

ÍTEM	CANT	PARTE #	DESCRIPCIÓN
1	1	54-006834-1	Ensamblaje de la Placa Base
2	2	010-224	Tornillo Allen HD 1/4-20 x 1"
3	4	010-223	Tornillo Allen HD 10-24 x 2" SS
4	4	012-225	Arandela de Presión con Dientes Internos #10
5	1	014-000	Punta Copa SSS #10-24 UNC x 1/4 (EE. UU.)
6	2	012-202	Arandela de Presión 1/4"
7	1	54-001563	Sensor de Posición Inteligente (IPS) con Cable Comm
8	1	54-011049	Tapa de buje
9	1	54-011226	Anillo de Buje

11.5 IDENTIFICACIÓN DE PARTES DEL BLOQUE DE ALIMENTACIÓN



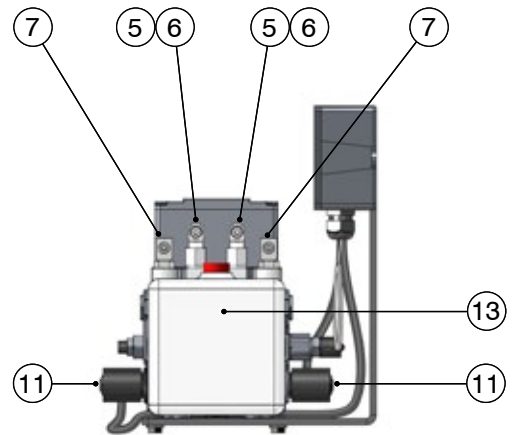
Vista Superior – Montaje sobre Pared



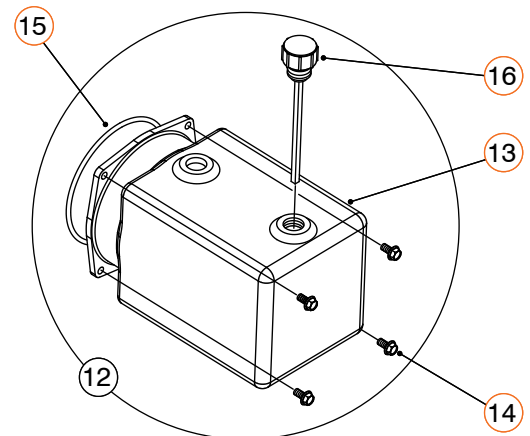
Vista Frontal – Montaje sobre Pared

BLOQUE DE ALIMENTACIÓN SVR303 - ENSAMBLAJE DE MONTAJE SOBRE PARED # 54-011700

ÍTEM	CANT	PORTE #	DESCRIPCIÓN	ÍTEM #1
	1	54-011700-1	SVR303 PP 1PH-115/230V-50/60HZ	033-441-K
	1	54-011700-2	SVR303 PP 3PH-230/460V-50/60HZ	033-445-K
	1	54-011700-3	SVR303 PP 3PH-575V-60HZ	033-447-K
2	1	54-011699	Ensamblaje de Montaje sobre Pared - Bloque de Alimentación SVR303	
3	4	010-188	Tornillo Allen 1/2 NPT (Métrico)	
4	4	012-201	Arandelas de Sujeción Helicoidales de 3/8"	
5	2	034-580	O-Ring Macho de 3/8 a Tubo Hembra	
6	2	034-619	Empalme (4MJ - 4MP - 90)	
7	2	034-769	Empalme (6MB - 4MJ - 90)	
8	1	026-H24	Ensamblaje de la Caja de Empalmes (vea la sección 11.7)	
9	1	025-172	Bloques de Terminales 0.32" x 11	
10	2	026-H24	Conector de Válvula Solenoide con Cable	
11	2	54-012251	Cartucho y Bobina con Solenoide	
12	1	54-012250	Juego de Tanque (depósito de aceite) con "O" Ring (Nota: El hardware incluye las piezas resaltadas J)	
J	13	412014	Tanque	
J	14	400740	Perno del Tanque	
J	15	401009	"O" Ring para Tanque	
J	16	401009	Filtro de tapón con Varilla	

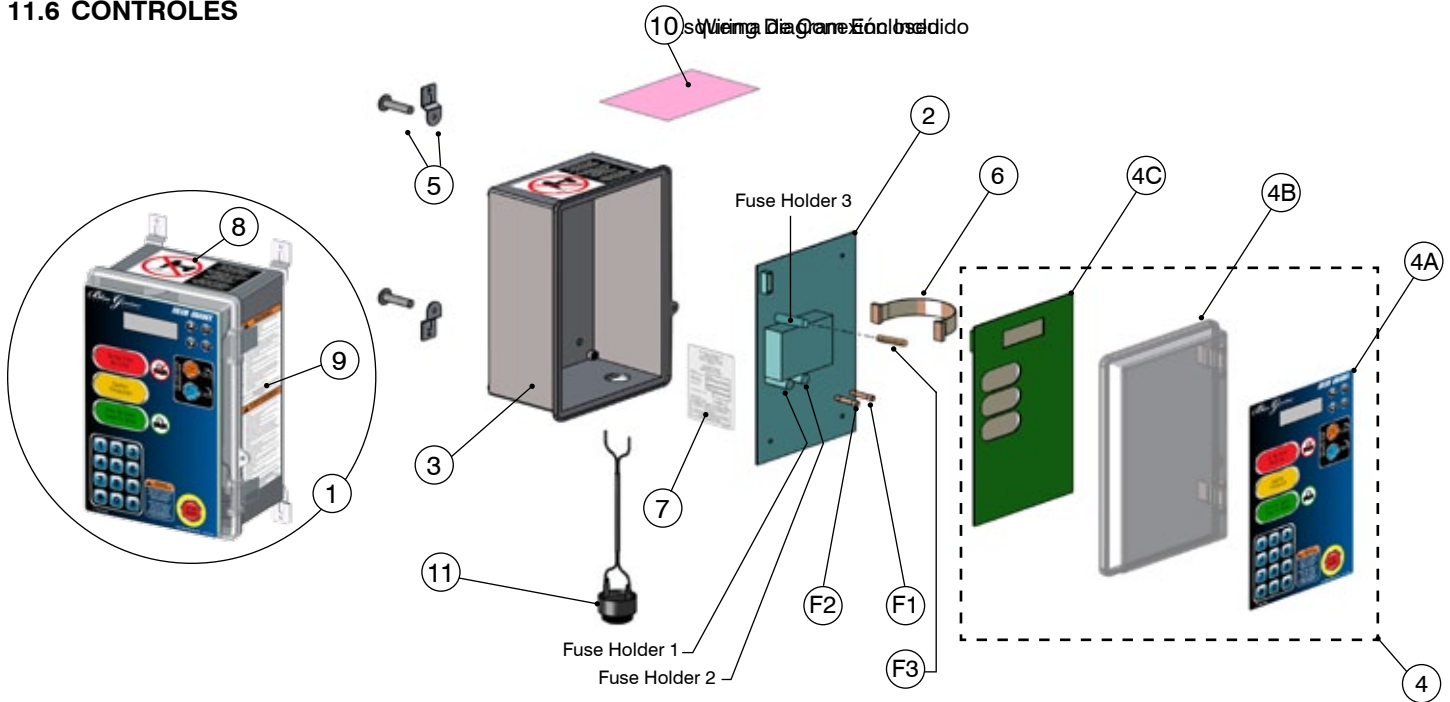


Vista Lateral (final del tanque) – Montaje sobre Pared



Juego de Tanque de Bloque de Alimentación

11.6 CONTROLES



ENSAMBLAJE COMPLETO DE LA ESTACIÓN DE CONTROL - ÍTEM 1 (Ejemplo BGG0S1115F)

ÍTEM	MONOFÁSICO								
	◇	FUSIB	CANT	PARTE #	DESCRIPCIÓN	# PART. ENSA	*		
2		F1	A	1	026-PB1115	Sub-Ensamblaje del Tablero de Energía† (1HP 115V 50-60 HZ)	BGG0S1115	F	
		F2	E	1				S	
		F1	C	1	026-PB1230	Sub-Ensamblaje del Tablero de Energía† (1HP 230V 50-60 HZ)	BGG0S1230	F	
		F2		1				S	
	TRIFÁSICO								
		◇	FUSIB	CANT	PARTE #	DESCRIPCIÓN	# PART. ENSA	*	
	2		F1	C	1	026-PB3230	Sub-Ensamblaje del Tablero de Energía† (3HP 230V 50-60 HZ)	BGG0S3230	F
			F2		1				S
			F1	F	1	026-PB3400	Sub-Ensamblaje del Tablero de Energía† (3HP 400V 50-60 HZ)	BGG0S3400	F
			F2		1				S
			F1	G	1	026-PB3460	Sub-Ensamblaje del Tablero de Energía† (3HP 460V 50-60 HZ)	BGG0S3460	F
			F2		1				S
	F1	H	1	026-PB3575	Sub-Ensamblaje del Tablero de Energía† (3HP 575V 60 HZ)	BGG0S3575	F		
	F2		1				S		
3			1	025-G010-M	Gabinete de la Caja de Control (incluye 4B)				
4			1	Consulte a la Fábrica	Tapa de Caja de Control (4B) con Etiqueta (4A) y Control / Tablero (4C) (# de Serie Requerido)				
4A			1	038-245EF	Etiqueta del Botón, Inglés / Francés				
				038-245ES	Etiqueta del Botón, Inglés / Español				
4B			1	025-G014-M	Solo Cubierta				
4C			1	026-G020	Tablero de Control / Toque Blue Genius™				
5			1	025-G010-1	Lengüetas de Soporte con Hardware (1 paquete de 4)				

† Incluye Fusibles

◇ Ubicación en Tablero de Energía

ÍTEM	CANT	PARTE #	DESCRIPCIÓN
6	1	026-G030	Cable Plano
7	1	038-284EF	Etiqueta, Placa Serial Inglés / Francés
		038-284ES	Etiqueta, Placa Serial Inglés / Español
8	1	038-283ESF	Etiqueta, No Perfore
9	1	038-853EF	Etiqueta de Advertencia, Inglés / Francés
		038-853ES	Etiqueta de Advertencia, Inglés / Español
10	1	026-615-1	Bolsa Protectora Antiestática (Diagrama de Cableado adjunto - # de Serie requerido)
11	1	026-G402	Altavoz Audible
F3	1	026-037-1	Fusible de Acción Rápida (Vidrio), 2.5A, 700V, 1/4 "

SEGÚN VOLTAJE - VER ÍTEM 1

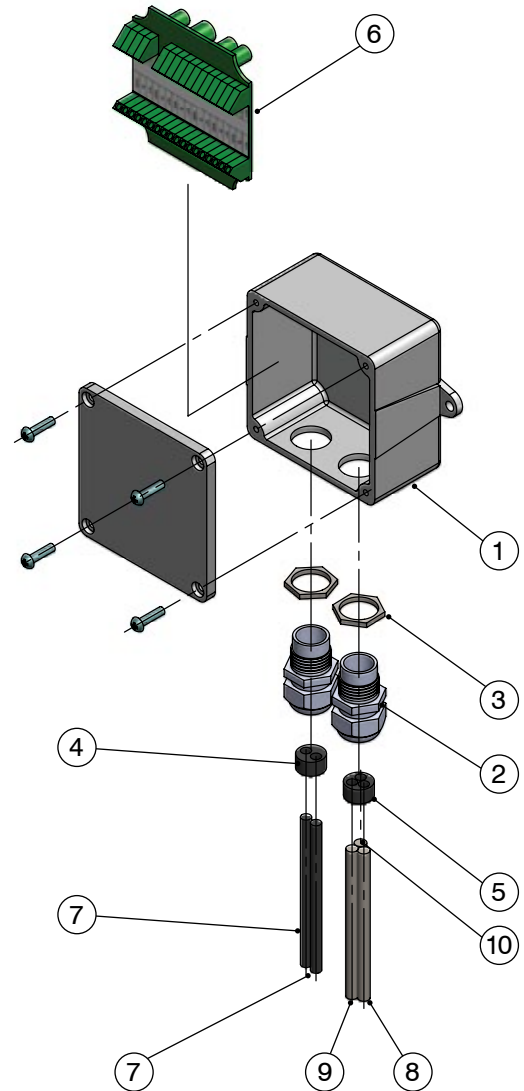
ÍTEM	CANT	PARTE #	DESCRIPCIÓN
A	1	026-G100	Fusible Temporizado 15A, 250V para 1HP, 110-130V
B	1	026-G101	Fusible Temporizado 8A, 250V para 1HP, 208-240V
C	1	026-G102	Fusible Temporizado 0.5A, 208-240V, para 1 y 3HP
D	1	026-G103	Fusible Temporizado 0.25A, 250V para 1HP, 208-240V
E	1	026-G104	Fusible Temporizado 0.75A, 250V para 1HP, 110-130V
F	1	026-G105	Fusible Temporizado de Acción Rápida 500mA, 700V para 3HP, 380-415V
G	1	026-G106	Fusible de Acción Rápida 400mA, 700V para 3HP, 440-480V
H	1	026-G107	Fusible de Acción Rápida 315mA, 700V para 3HP, 575-600V

* Idioma de etiqueta: F = Inglés / Francés, S = Inglés / Español

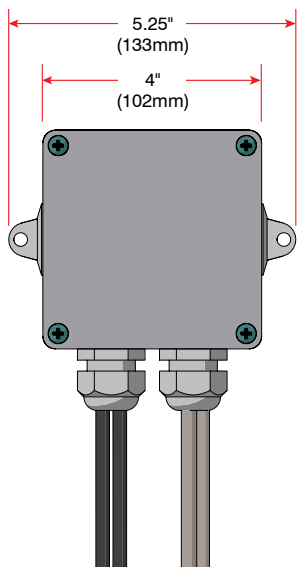
‡ 115 Caja de Control de 115 Voltios mostrada

11.7 CAJA DE EMPALMES CON E / S REMOTA

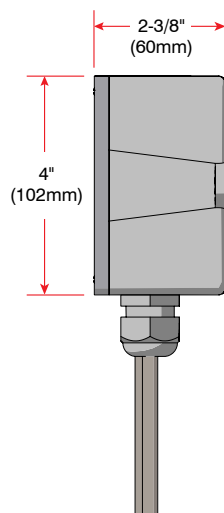
SVR303 ENSAMBLAJE DE CABLEADO E / S REMOTOS # 026-H24			
ÍTEM	CANT	PARTE #	DESCRIPCIÓN
1	1	025-G020M	Caja de Empalmes 4" x 4" (2 agujeros)
2	2	025-174	Sujeta Cables PG16
3	2	025-177	Contratuercas Metálicas PG16
4	1	025-175	PG16 Sello de Múltiples Agujeros (2 agujeros)
5	1	025-179	PG1 (3 Sello de Múltiples Agujeros (3 agujeros)
6	1	026-G025BM	Placa de E / S Remotas (Sin resistor)
7	2	026-G074	Conector de Válvula Solenoide - 3' (914 mm)
8	1	026-H16-1	Cable de Comunicación con Blue Genius™ - 30' (9,14 m)
9	1	54-001563	Sensor IPS
10	1	026-G035-2400	Cable sin Blindaje de Inicio / Labio - 3 Hilos - 20' (6.09 m)



11.7.1 DIMENSIONES DE CAJA DE EMPALMES



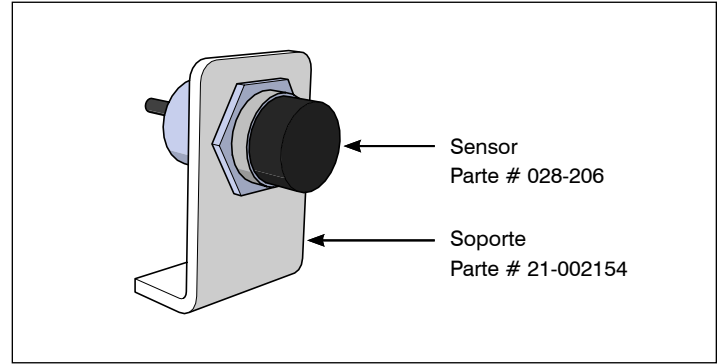
Caja de Empalmes - Vista Frontal



Caja de Empalmes - Vista Lateral

11.8 SENSOR DE BLOQUEO INTERCONECTADO

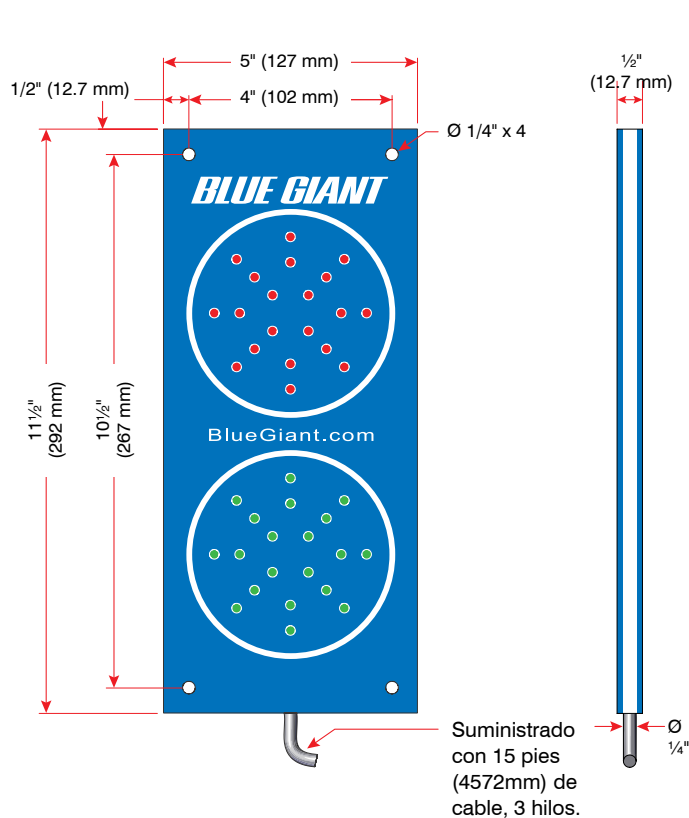
- Une la secuencia de operación del nivelador del muelle o andén con la del retenedor para vehículos
- Se mejora la seguridad de carga del muelle o andén con una secuencia de operación más exacta
- La operación de la luz de tráfico interior y liberación del retenedor se basa en la capacidad del bloqueo
- Montaje en posición de estacionado de cualquier nivelador



Bloqueo de Seguridad (sensor de inicio / labio), parte # 26-011290.

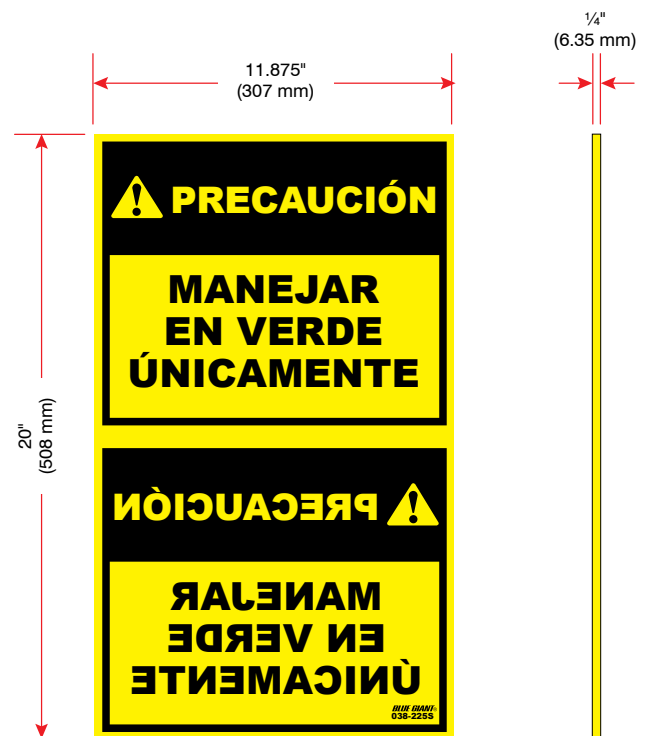
11.9 LUZ DE TRÁFICO EXTERIOR Y LETRERO DE IMAGEN DE ESPEJO

Las delgadas luces de tráfico exterior LED y el letrero de advertencia de imagen de espejo mejoran la seguridad del muelle o andén de carga.



Luz de estado de tráfico exterior, parte # 032-461.

NOTA: Montar en una superficie plana. NO deformar la carcasa de la luz al ajustarla a una superficie de pared irregular



Letrero de advertencia exterior, parte # 038-225 (Francés 038-225F o Español 038-225S).

12.0 RESOLUCIÓN DE PROBLEMAS DEL RETENEDOR PARA VEHÍCULOS



ADVERTENCIA

No intente instalar, hacer reparaciones o ajustes. Solo un técnico capacitado y autorizado debe realizar el proceso de instalación. Póngase en contacto con su proveedor o distribuidor local para obtener asistencia.

PROBLEMA	CAUSA DEL PROBLEMA
<p>El gancho retenedor no se levanta cuando el botón de ENGANCHAR es presionado.</p>	<ol style="list-style-type: none"> 1. Cableado defectuoso, conexión o un cable cortado. Refiérase al diagrama de cableado eléctrico sección 8.1. 2. Problema de la fuente de alimentación eléctrica. Comprobar el voltaje de entrada y comparar con la tensión de la placa de identificación de datos. 3. El aparato retenedor se quedó enganchado. Comprobar si hay objetos ajenos como divisores de plataforma de madera rotos. 4. Los controles están en estado de Bypass. Pulsar el botón DESENGANCHAR y luego pulsar el botón ENGANCHAR. 5. La opción de retenedor no ha sido elegida en el menú.
<p>El gancho retenedor no bajará cuando el botón de DESENGANCHAR este presionado.</p>	<ol style="list-style-type: none"> 1. Cableado o conexiones defectuosas. Consulte la sección de diagrama de cableado eléctrico. 2. El gancho fue enganchado de manera inadecuada. 3. El aparato retenedor está bloqueado y no podrá bajar. Comprobar si hay objetos ajenos. 4. La carga del tráiler en el brazo está causando presión para desenganchar el cierre. Retroceda el tráiler. 5. La cubierta del nivelador del muelle o andén no se restaura correctamente a la posición inicial.
<p>El retenedor está enganchado pero la luz interior todavía esta roja.</p>	<ol style="list-style-type: none"> 1. El nivelador de muelle o andén no está desplegado. El sensor de bloqueo todavía capta al labio.
<p>El retenedor funciona, pero las luces LED de cubierta no se encienden. El monitor LCD está funcionando.</p>	<ol style="list-style-type: none"> 1. La fuente de alimentación eléctrica para las luces está dañada. Reemplace el tablero de control.
<p>Las luces de tráfico exterior están tenues, se muestran de manera incorrecta (color incorrecto) o funcionan mal (solo una luz funciona).</p>	<ol style="list-style-type: none"> 1. Compruebe el cableado de las luces. Asegúrese de que la luz exterior roja se conecta al terminal # 12 en la etiqueta nombrada de 1 al 14 y que la luz verde está conectada al terminal #13 y el COM de las luces están conectadas al terminal #14. 2. El cable común de las luces termina en la terminal equivocada (diferente que el #14).
<p>El retenedor está en la posición de reposo y la luz en el interior es de color verde con la luz amarilla parpadeante.</p>	<ol style="list-style-type: none"> 1. El retenedor está en estado de Bypass y el sensor de bloqueo del retenedor no está activo.
<p>El retenedor está encendido. La pantalla LCD muestra el mensaje 'Retenedor en Estado de Bypass'. Las luces del panel de control son de color verde y amarillo intermitente mientras que la luz de tráfico exterior está roja.</p>	<ol style="list-style-type: none"> 1. O bien el nivelador del muelle o andén no está estacionado o el sensor de inicio no lo detecta como en la posición de reposo.

13.0 MENSAJES EN EL LCD BLUE GENIUS™

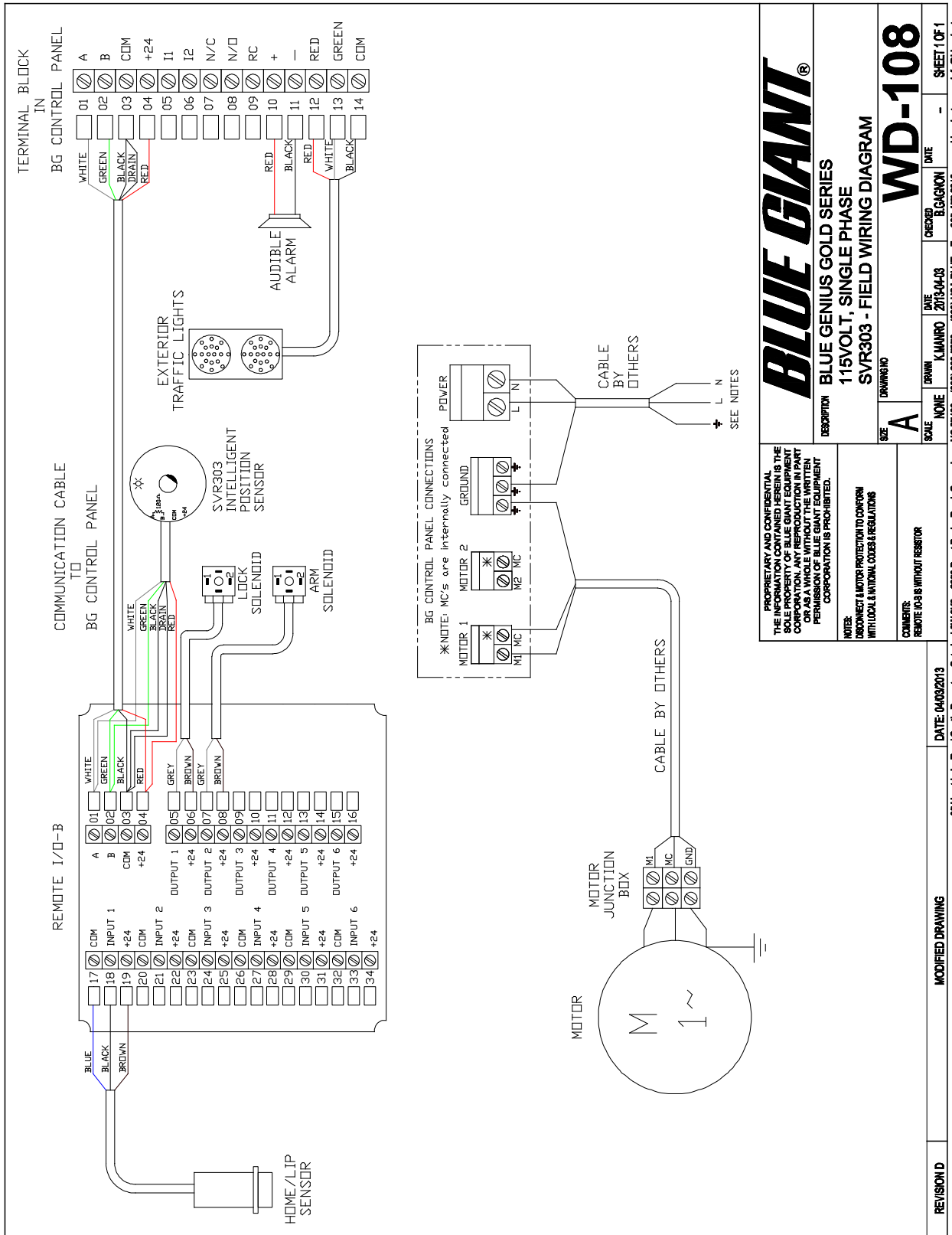


ADVERTENCIA

No intente instalar, hacer reparaciones o ajustes. Solo un técnico capacitado y autorizado debe realizar el proceso de instalación. Póngase en contacto con su proveedor o distribuidor local para obtener asistencia.

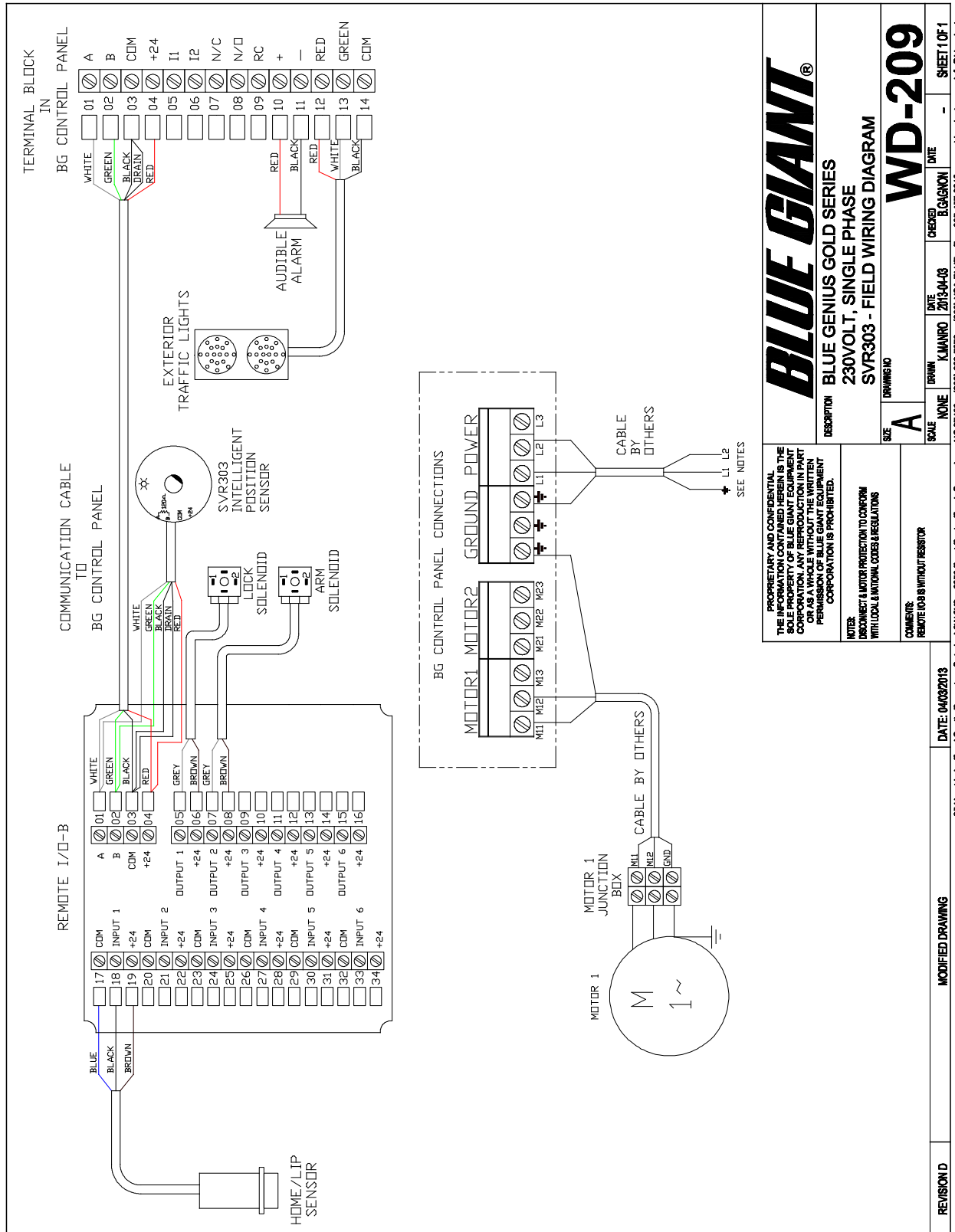
MENSAJE	EXPLICACIÓN
El código ' Fallo 31 ' aparece El valor del sensor IPS está demasiado bajo	<ol style="list-style-type: none"> 1. El eje IPS no está asegurado por el tornillo, presione el tornillo de ajuste asegurándose que la luz LED verde IPS está encendida con el brazo retenedor en su posición bajada. NOTA: El tornillo de ajuste no se presiona hacia abajo sobre la parte plana del eje IPS. 2. IPS no programado. Vea procedimiento de configuración.
Durante el modo de autocomprobación, aparece el siguiente mensaje: 'E / S Remota Deficiente' 'Posicionador Deficiente'	<ol style="list-style-type: none"> 1. Cableado defectuoso, el cable de comunicación no está conectado o está dañado. 2. Chip(s) de comunicación defectuosos.
'Por favor, restaure el Nivelador del Muelle o Andén'	<ol style="list-style-type: none"> 1. La restricción del sensor de bloqueo (inicio / labio) está inactiva, fuera de rango. 2. La restricción del sensor de bloqueo (inicio / labio) no está conectada. 3. Cableado defectuoso. 4. El muelle o andén no está en posición almacenada / inicio.
'Barra ICC fuera de rango'	<ol style="list-style-type: none"> 1. El brazo retenedor subió y no encontró a la barra ICC en el rango preestablecido. 2. IPS no programado.
El código ' Fallo 10 ' aparece en la pantalla Error de comunicación	<ol style="list-style-type: none"> 1. Cableado defectuoso, compruebe si el cable de comunicación está suelto o dañado. 2. Interferencia por fluctuaciones eléctricas, compruebe la ruta de comunicación de los controles Blue Genius™ con dispositivos remotos.
'Brazo Retenedor Bloqueado' Seguido por: 'Restaurar el Retenedor, presione 'SEL' para continuar, advertencia de Blue Genius™' (el mensaje se repite)	<ol style="list-style-type: none"> 1. El brazo retenedor no pudo bajar todo el recorrido. Compruebe la presencia de escombros. 2. Tablero IPS defectuoso.
'Retenedor Enganchado' seguido por: 'Nivelador de Muelle Restaurado', 'Listo para desplegar Muelle o Andén' . (el mensaje se repite)	<ol style="list-style-type: none"> 1. El botón 'Enganchar' ha sido presionado. El retenedor del vehículo está en la posición enganchada.
Durante el modo de autocomprobación, el siguiente mensaje aparece ' E / S Remota Deficiente '.	<ol style="list-style-type: none"> 1. Cableado defectuoso, compruebe si el cable de comunicación está suelto o dañado. 2. E / S Remota Deficiente, reemplácela. 3. El tablero de energía de Blue Genius™ está defectuoso, sustitúyalo.
Durante el modo de autocomprobación, el siguiente mensaje aparece ' Posicionador Deficiente '.	<ol style="list-style-type: none"> 1. Cableado defectuoso, compruebe si el cable de comunicación está suelto o dañado. 2. El tablero IPS está defectuoso sustitúyalo. 3. El tablero de energía de Blue Genius™ está defectuoso, sustitúyalo.

14.1 DIAGRAMA DE CABLEADO — MONOFÁSICO 115V



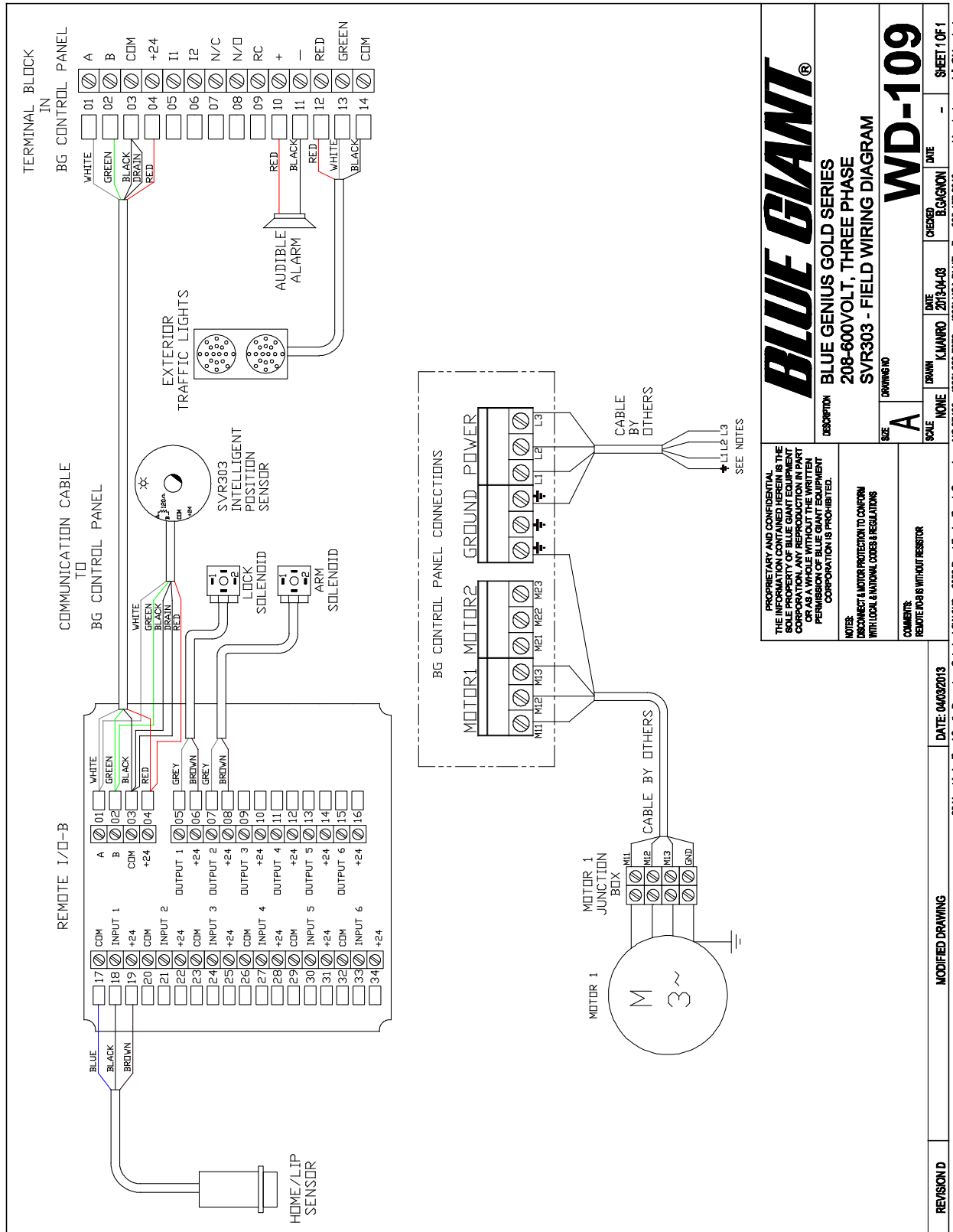
<p>BLUE GENIUS®</p> <p>BLUE GENIUS GOLD SERIES 115VOLT, SINGLE PHASE SVR303 - FIELD WIRING DIAGRAM</p>		<p>DATE: 04/03/2013</p>
		<p>DATE: 2/13/04-03</p>
<p>REVISION D</p>	<p>DATE: 04/03/2013</p>	<p>DATE: 2/13/04-03</p>
<p>MODIFIED DRAWING</p>	<p>DATE: 04/03/2013</p>	<p>DATE: 2/13/04-03</p>
<p>85 Heart Lake Road South, Brampton, Ontario, L6Y 3K2 • 6550 Burnt Poplar Road, Greensboro, NC 27409 • (800) 668-7078 or (800) USA-BLUE • Fax: 905-457-2313 • www.bluegiant.com • info@bluegiant.com</p>	<p>DATE: 04/03/2013</p>	<p>DATE: 2/13/04-03</p>
<p>REVISION D</p>	<p>DATE: 04/03/2013</p>	<p>DATE: 2/13/04-03</p>
<p>MODIFIED DRAWING</p>	<p>DATE: 04/03/2013</p>	<p>DATE: 2/13/04-03</p>
<p>85 Heart Lake Road South, Brampton, Ontario, L6Y 3K2 • 6550 Burnt Poplar Road, Greensboro, NC 27409 • (800) 668-7078 or (800) USA-BLUE • Fax: 905-457-2313 • www.bluegiant.com • info@bluegiant.com</p>	<p>DATE: 04/03/2013</p>	<p>DATE: 2/13/04-03</p>

14.2 DIAGRAMA DE CABLEADO — MONOFÁSICO 230V



<p>BLUE GIANT®</p> <p>BLUE GENIUS GOLD SERIES 230VOLT, SINGLE PHASE SVR303 - FIELD WIRING DIAGRAM</p>		<p>DATE: 2/13/04-03</p> <p>CHECKED: B. GAGNON</p>	<p>DATE: -</p> <p>SHEET 1 OF 1</p>
		<p>DATE: 04/09/2013</p> <p>DATE: 04/09/2013</p>	<p>DATE: -</p> <p>SHEET 1 OF 1</p>
<p>PROPRIETARY AND CONFIDENTIAL. THIS DRAWING IS THE PROPERTY OF BLUE GIANT EQUIPMENT CORPORATION. ANY REPRODUCTION IN PART OR AS A WHOLE WITHOUT THE WRITTEN PERMISSION OF BLUE GIANT EQUIPMENT CORPORATION IS PROHIBITED.</p>		<p>DATE: 2/13/04-03</p> <p>CHECKED: B. GAGNON</p>	<p>DATE: -</p> <p>SHEET 1 OF 1</p>
<p>NOTE: DISCONNECT FAN MOTOR PROTECTION TO CONFORM WITH LOCAL NATIONAL CODES & REGULATIONS</p>		<p>DATE: 04/09/2013</p> <p>DATE: 04/09/2013</p>	<p>DATE: -</p> <p>SHEET 1 OF 1</p>
<p>COMMENTS: REMOTE I/O-B WITHOUT RESISTOR</p>		<p>DATE: 04/09/2013</p> <p>DATE: 04/09/2013</p>	<p>DATE: -</p> <p>SHEET 1 OF 1</p>
<p>REVISION D</p>	<p>MODIFIED DRAWING</p>	<p>DATE: 04/09/2013</p> <p>DATE: 04/09/2013</p>	<p>DATE: -</p> <p>SHEET 1 OF 1</p>

14.3 DIAGRAMA DE CABLEADO — TRIFÁSICO 208 - 600V



BLUE GIANT[®]
BLUE GIANT EQUIPMENT CORPORATION

Corporativo 85 Heart Lake Road South
Brampton, ON, Canada L6W 3K2
t 905.457.3900 f 905.457.2313

EE.UU. 6350 Burnt Poplar Road
Greensboro, NC 27409
www.BlueGiant.com