

# MANUEL DU PROPRIÉTAIRE

CHARIOT ÉLECTRIQUE ÉLEVATEUR ET RÉTRACTABLE BGNR-30



LE PRODUIT PEUT DIFFÉRER DE L'IMAGE PRÉSENTÉE



## AVERTISSEMENT

N'utilisez pas ou ne faites pas fonctionner ce produit à moins que vous ayez lu et compris pleinement l'intégralité du contenu de ce manuel. Le non-respect de cette consigne peut entraîner des dommages matériels, corporels ou même la mort.

**BLUE GIANT**®

DATE DE PUBLICATION: LE 16 MARS 2016 REV.0 (PARTIE N ° 038-969F)



## AVERTISSEMENT

### POUR ÉVITER LE RISQUE DE BLESSURES GRAVE À VOUS ET AUTRES OBSERVEZ LES INSTRUCTIONS DE SÉCURITÉ SUIVANTES.

Ce chariot rétractable risque de devenir dangereux si une maintenance adéquate est négligée. Par conséquent, des installations de maintenance adéquates, du personnel qualifié et des procédures devraient être fournies. La maintenance et l'inspection doivent être effectuées conformément aux pratiques suivantes:

1. Un système programmé d'entretien de lubrification et d'inspection devrait être suivi.
2. Seul le personnel qualifié et autorisé sera autorisé à maintenir, réparer, ajuster et inspecter le chariot rétractable.
3. Avant de quitter le chariot rétractable:
  - Ne stationnez pas le chariot sur une surface inclinée
  - Abaissez complètement les fourches de charge.
  - Appuyez sur le sélecteur de frein d'urgence.
  - Mettre l'interrupteur à clé sur la position "OFF" et retirer la clé.
4. Avant de commencer à utiliser le chariot rétractable:
  - Être en position opérationnelle
  - Placez le contrôle directionnel au point mort
  - Avant d'utiliser le chariot rétractable, vérifiez les fonctions des systèmes de levage, directionnel, de contrôle de vitesse, de direction, les avertisseurs et les freins.
5. Évitez les risques d'incendie et ayez des équipements de protection contre les incendies à porté. Ne pas utiliser de flammes nues pour vérifier le levier, ou pour la fuite d'électrolyte et de liquides ou d'huile. Ne pas utiliser de casseroles ouvertes de carburant ni de liquides de nettoyage inflammables pour nettoyer les pièces.
6. Les freins, les mécanismes de direction, les mécanismes de contrôle, les dispositifs de protection et les dispositifs de sécurité doivent être inspectés régulièrement et maintenus dans des conditions parfaites.
7. Les plaques ou les autocollants de capacité, d'utilisation et de maintenance doivent être conservés dans des conditions lisibles.
8. Toutes les parties des mécanismes de levage doivent être inspectées pour les maintenir en état de fonctionnement sécuritaire.
9. Tous les systèmes hydrauliques doivent être régulièrement inspectés et entretenus conformément aux bonnes pratiques. Des cylindres, des vannes et d'autres pièces similaires doivent être vérifiés pour s'assurer que la «dérive» n'a pas été développée dans la mesure où elle créerait un danger.
10. Le chariot rétractable doit être conservé dans un état propre pour minimiser les risques d'incendie et faciliter la détection des pièces lâches ou défectives.
11. Les modifications et les ajouts qui affectent la capacité et l'opération sécuritaire du chariot rétractable ne doivent pas être effectués par le client ou l'utilisateur sans l'approbation écrite préalable du fabricant. Les plaques de capacité, de fonctionnement et de maintenance ou les autocollants doivent être modifiées en conséquence.

**TABLE DES MATIÈRES**

<b>UTILISATION CORRECTE ET APPLICATION</b>	4
<b>DESCRIPTION DU CHARIOT RÉTRACTABLE</b>	5
<b>APPLICATION</b>	5
<b>1.0 À PROPOS DU CHARIOT ÉLECTRIQUE ÉLÉVATEUR ET RÉTRACTABLE BGNR-30</b>	6
1.1 DOSSIER D'ACHAT DU PROPRIÉTAIRE	6
<b>2.0 INTRODUCTION</b>	6
2.1 INFORMATIONS DE GARANTIE	7
2.2 EXCLUSION DE RESPONSABILITÉ	7
2.3 NOTE DU FABRICANT	7
2.4 PROCÉDURES DE SÉCURITÉ	8
2.5 DANGER DE DÉPLACEMENT	8
2.6 ENVIRONNEMENT D'APPLICATION	8
2.7 CARACTÉRISTIQUES DE CHARGEMENT	8
2.8 SURFACES MAXIMALES INCLINÉES OU DÉCLINÉES	8
2.9 SÉCURITÉ AVEC DES CHARGES HAUTES	8
<b>3.0 IDENTIFICATION DES COULEURS DE MESSAGES DE SÉCURITÉ DU MANUEL DE L'OPÉRATEUR</b>	9
<b>4.0 ASSEMBLAGES DU CHARIOT RÉTRACTABLE</b>	10
4.1 POIGNÉE DE COMMANDE	11
4.1.1 INTERRUPTEUR À CLÉ	11
4.1.2 INDICATEUR DE DÉCHARGE DE BATTERIE	12
4.1.3 SPÉCIFICATIONS DE VERSION STANDARD	12
4.1.4 DONNÉES DE PERFORMANCE DES CHARIOTS RÉTRACTABLES STANDARD	12
4.1.5 DIMENSIONS	13
4.2 POINTS D'IDENTIFICATION ET PLAQUES DE SÉRIE	15
<b>5.0 MISES EN SERVICE</b>	16
5.1 UTILISER LE CHARIOT POUR LA PREMIÈRE FOIS	16
5.2 PENDANT LE CONDITIONNEMENT	16
<b>6.0 OPÉRATION</b>	16
6.1 RÉGLEMENTATION DE SÉCURITÉ POUR LE FONCTIONNEMENT DES CHARIOTS RÉTRACTABLES	16
6.2 OPÉRATION ET FONCTIONNEMENT DU CHARIOT RÉTRACTABLE	17
6.2.1 PRÉPARATION	17
6.2.2 DÉPLACEMENT, DIRECTION, FREINAGE	17
6.2.3 LEVER, TRANSPORTER ET DÉPOSER DES CHARGES	18
6.2.4 STATIONNEMENT SÉCURITAIRE DU CHARIOT RÉTRACTABLE	19
<b>7.0 ENTRETIEN ET CHARGE DE BATTERIE</b>	20
7.1 RÉGLEMENT DE SÉCURITÉ POUR LA MANIPULATION DE BATTERIES D'ACIDE	20
7.2 TYPE DE BATTERIE ET DIMENSION	20

**TABLE DES MATIÈRES (SUITE)**

7.3	CHARGEMENT DE LA BATTERIE	20
7.4	RETRAIT ET INSTALLATION DE LA BATTERIE	21
7.5	ENTRETIEN DES BATTERIES	21
7.5	JETER LA BATTERIE	21
<b>8.0</b>	<b>MAINTENANCE DU CHARIOT RÉTRACTABLE</b>	<b>22</b>
8.1	SÉCURITÉ OPÉRATIONNELLE ET PROTECTION DE L'ENVIRONNEMENT	22
8.2	RÈGLEMENT SUR LA SÉCURITÉ EN MATIÈRE D'ENTRETIEN	22
8.3	ENTRETIEN ET INSPECTION	23
8.3.1	LISTE DE CONTRÔLE DE MAINTENANCE	23
8.3.2	CALENDRIER DE LUBRIFICATION	25
8.3.3	PRODUITS	26
8.3.4	INSTRUCTIONS DE MAINTENANCE	26
8.4	DÉSFFECTATION DU CHARIOT RÉTRACTABLE	27
8.4.1	AVANT LA DÉSFFECTATION	28
8.4.2	RESTORATION DU CHARIOT RÉTRACTABLE APRÈS DÉSFFECTATION	28
8.5	CONTRÔLES DE SÉCURITÉ À EFFECTUER À INTERVALLES RÉGULIERS	28
<b>9.0</b>	<b>DÉPANNAGES</b>	<b>29</b>

**UTILISATION CORRECTE ET APPLICATION**

Le chariot rétractable décrit dans le présent manuel d'utilisation est un chariot industriel rétractable conçu pour le levage et le transport d'unités de charge. Il doit être utilisé, utilisé et entretenu conformément aux présentes instructions. Tout autre type d'utilisation dépasse la portée de l'application et peut entraîner des dommages au personnel, au chariot rétractable ou à la propriété. Évitez en particulier de surcharger le chariot rétractable avec des charges trop lourdes ou placées d'un côté. La plaque signalétique attachée au chariot rétractable ou au diagramme de charge est obligatoire pour la capacité de charge maximale. Le chariot rétractable ne doit pas être utilisé dans des zones en danger d'incendie ou d'explosion, ou des zones menacées par la corrosion ou une poussière excessive.

**RESPONSABILITÉS DU PROPRIÉTAIRE**

Aux fins du présent manuel d'opérateur, le «propriétaire» est défini comme toute personne physique ou morale qui utilise soit le chariot rétractable pour lui-même, soit pour le compte de qui il est utilisé. Dans des cas particuliers (par exemple, location ou location), le propriétaire est considéré comme la personne qui, conformément aux accords contractuels existants entre le propriétaire et l'utilisateur de chariot rétractable, est chargée des tâches opérationnelles. Le propriétaire doit s'assurer que le chariot rétractable n'est utilisé qu'aux fins auxquelles il est destiné et que le danger pour la vie et les utilisateurs et les tiers sont exclus. De plus, il faut suivre les règles de prévention des accidents, les règles de sécurité et les directives d'exploitation, d'entretien et de réparation. Le propriétaire doit s'assurer que tous les utilisateurs du chariot rétractable ont lu et compris ce manuel d'utilisation. Le non-respect du manuel de l'opérateur invalide la garantie. Il en va de même si des travaux inappropriés sont effectués sur le chariot rétractable par le client ou des tiers sans l'autorisation du service clientèle du fabricant.

**AJOUT D'ACCESSOIRES**

Le montage ou l'installation d'un équipement supplémentaire qui affecte ou améliore les performances du chariot rétractable nécessite l'autorisation écrite du fabricant. L'approbation des autorités locales peut également être nécessaire. L'approbation des autorités locales ne constitue toutefois pas l'approbation du fabricant.

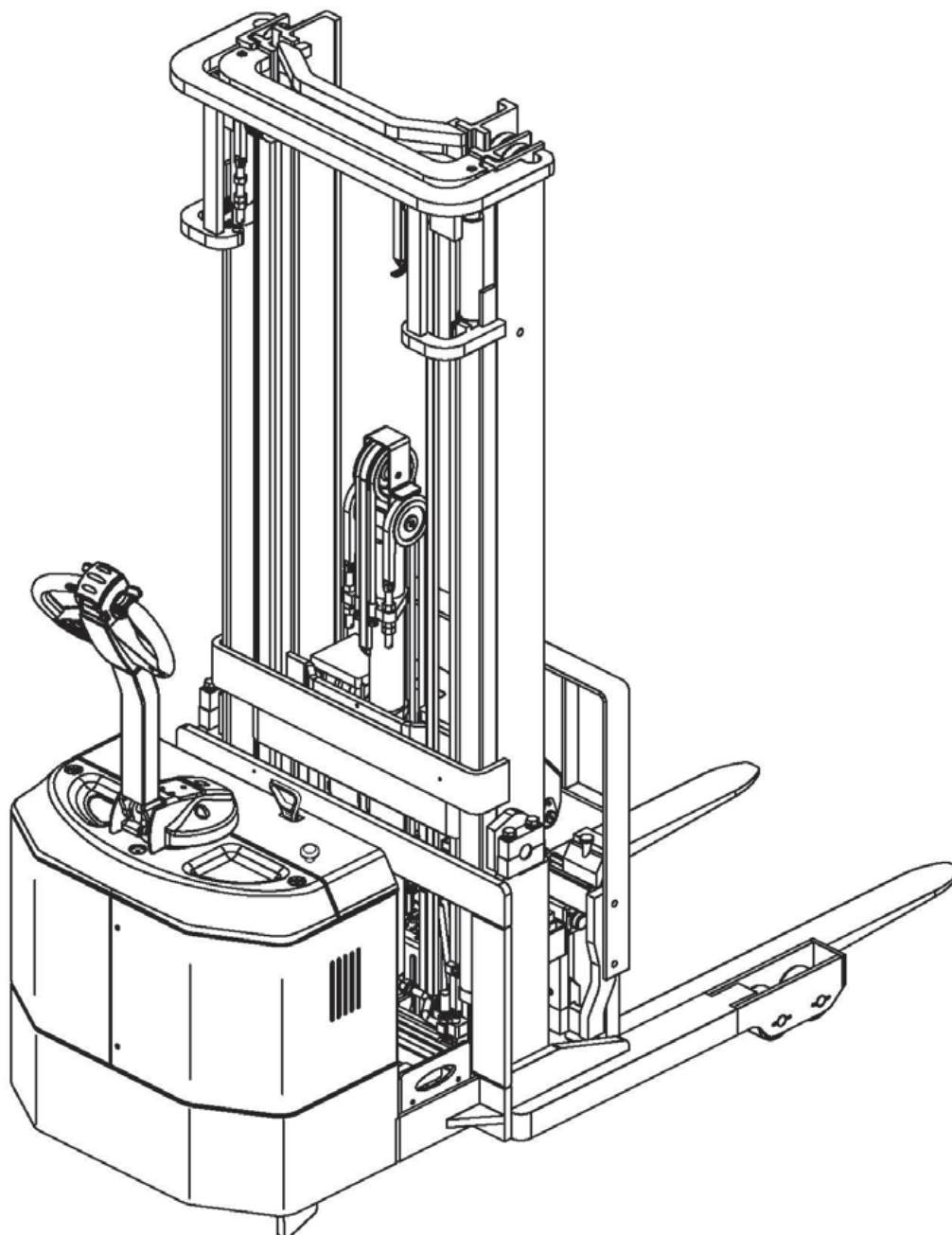
## DESCRIPTION DU CHARIOT RÉTRACTABLE

### APPLICATION

Le chariot rétractable est un chariot élévateur électrique avec une roue motrice dirigée.

Il est conçu pour être utilisé sur des planchers pour soulever et transporter des produits palettisés. Les palettes à fond ouvert ou les cages roulantes peuvent être levées. La capacité peut être obtenue à partir de la plaque signalétique.

La capacité relative à la hauteur de levage et au centre de gravité de la charge est indiquée sur la plaque de capacité.



## 1.0 À PROPOS DU CHARIOT ÉLECTRIQUE ÉLÉVATEUR ET RÉTRACTABLE BGNR-30

Le chariot électrique élévateur et rétractable BGNR-30 utilise un pantographe pour combiner la capacité de manoeuvrabilité étroite d'un chariot empileur avec empatement avec la flexibilité de fonctionnement d'un chariot à contrepoids. La direction assistée, l'hydraulique proportionnelle et l'inclinaison entraînent un contrôle intuitif et des performances polyvalentes.

- Capacité de 3000 lb (1363 kg) à un centre de charge de 24 po (610mm)
- Hauteur de levage: 106", 126", 157", 189" (2292, 3200, 3988, 4801mm)
- Moteur d'entraînement à courant alternatif de 24 V
- Vitesse de déplacement 3,4 mi / h (déchargée) et 3,1 milles à l'heure (sous charge)
- Taille de la fourche: standard de 42" (1067 mm)

## 1.1 DOSSIER D'ACHAT DU PROPRIÉTAIRE

### DOSSIER D'ACHAT DU PROPRIÉTAIRE

Veillez enregistrer les informations pour les demandes futures et pour valider la garantie. (Voir la section 2.1 pour la validation de la garantie)

<b>Revendeur:</b>	<b>Date de Mise en Service:</b>
	<b>Nombre d'Unités:</b>
<b>Nom du Propriétaire:</b>	<b>Numéro de Commande:</b>
<b>Numéro de Série:</b>	<b>Année de Construction:</b>

Le fabricant offre une gamme complète de niveleurs de quai, d'équipement de sécurité pour quai, d'accessoires, d'équipement ergonomique et élévateur à ciseaux, joints, abris et chariots industriels. En lien avec un programme d'amélioration continue des produits, les spécifications peuvent être modifiées sans préavis (voir la section 2.2 de ce manuel). Veuillez contacter le fabricant pour plus d'informations. Certaines caractéristiques illustrées peuvent être facultatives dans certaines zones de marché.

## 2.0 INTRODUCTION

Ce qui suit est une référence rapide aux procédures importantes qui doivent être suivies lors de l'utilisation de l'équipement de quai. Il ne vise pas à couvrir ni à suggérer qu'il couvre, toutes les procédures nécessaires pour assurer un fonctionnement sécuritaire. Tous les opérateurs doivent connaître et se conformer à toutes les règles de sécurité applicables au fonctionnement de l'équipement de quai. Ces lois et règlements comprennent, sans s'y limiter:

- La Loi sur la sécurité et la santé au travail - États-Unis (The Occupational Safety and Health Act - USA)
- Lois sur la sécurité et la santé au travail dans chaque État - États-Unis (Occupational Safety and Health Acts for Individual States - USA)
- Règlement canadien sur la Manutention des Matériaux



Pour plus d'informations sur ces règlements ainsi que sur les normes de l'industrie qui s'appliquent à ce produit, veuillez communiquer avec:

American National Standards Institute (ANSI)



1430 Broadway  
New York, NY 10018  
Téléphone: (212) 642-4900

Également membre de:

Fabricants d'équipement de quai de chargement (Loading Dock Equipment Manufacturers)

Une section de produits de l'industrie de manutention des États-Unis (A Product Section of Material Handling Industry of America)  
Une division de l'industrie de manutention (A Division of Material Handling Industry)

8720 Red Oak Blvd, Suite 201  
Charlotte, NC, 28217-3992  
Téléphone: (704) 676-1190

## 2.1 INFORMATIONS DE GARANTIE

Nous vous remercions d'avoir acheté des produits Blue Giant. Nous apprécions votre entreprise et sommes convaincus que notre produit vous servira pendant de nombreuses années. Dans le cas où vous rencontrez un problème avec notre produit, notre Centre de garantie est là pour soutenir le produit(s) Blue Giant que vous avez acheté.

Pour valider la garantie sur les équipements récemment achetés, veuillez remplir et soumettre vos informations avec notre enregistrement de garantie en ligne à [www.bluegiant.com](http://www.bluegiant.com).

### INFORMATIONS SUR LE REVENDEUR

Nom:

Contact:

Téléphone:

Pour plus d'informations sur le support de la garantie Blue Giant, contactez votre revendeur, représentant ou partenaire agréé Blue Giant Equipment près de chez vous. Vous pouvez également visiter [www.BlueGiant.com](http://www.BlueGiant.com) ou téléphoner au 1.905.457.3900.

\* Notez que l'absence de validation de la garantie au moment de la réception peut affecter gravement l'issue de toute réclamation.

## 2.2 EXCLUSION DE RESPONSABILITÉ

Le fabricant n'assume aucune responsabilité pour les dommages ou blessures aux personnes ou aux biens qui résultent de défauts ou de fautes ou d'une mauvaise utilisation de l'équipement de quai. Le fabricant n'assume en outre aucune responsabilité pour les pertes de profits, les arrêts d'exploitation ou les pertes indirectes similaires subies par l'acheteur. Toute blessure à un tiers, quelle que soit sa nature, n'est pas éligible à indemnisation.

Le fabricant se réserve le droit de modifier à tout moment les modules, les composants et les accessoires, en accord avec son programme de développement continu de produits. Les spécifications, le mode d'emploi et les illustrations figurant dans ce manuel sont susceptibles d'être modifiés sans préavis. Veuillez contacter le fabricant pour les informations les plus récentes.

## 2.3 NOTE DU FABRICANT

Ce chariot industriel a été soigneusement inspecté et testé à l'usine du fabricant avant l'expédition, mais doit être vérifié lors de la réception pour les dommages reliés au transport. Tout dommage de transport observé doit figurer sur la copie signée du document de fret. Notifiez le transitaire de tout dommage DANS LES 48 HEURES.

## 2.4 PROCÉDURES DE SÉCURITÉ

1. Ne pas utiliser ce chariot à moins d'avoir été formé et autorisé à le faire
2. Ne faites pas fonctionner ce chariot avant d'avoir lu et compris toutes les informations et instructions de sécurité contenues dans ce document et sur le chariot.
3. Ne pas utiliser ce chariot jusqu'à ce que vous ayez vérifié son état. Faites attention aux roues, aux commandes, aux systèmes de levage, y compris le mécanisme de direction, les dispositifs de protection et les dispositifs de sécurité.
4. Avisez immédiatement votre superviseur si le chariot nécessite des réparations et n'utilisez pas ce chariot jusqu'à ce que les réparations soient effectuées. La négligence peut entraîner l'aggravation d'une réparation mineure en problème majeur de sorte que le chariot ne soit pas sécuritaire.
5. Ce chariot est destiné à être utilisé uniquement sur des surfaces dures, au niveau et lisses. Ne pas utiliser sur des rampes ou des surfaces irrégulières comme des planchers rugueux ou brisés.
6. Ne chargez pas le chariot au-delà de la capacité indiquée sur la plaque signalétique du chariot.
7. Ne pas soulever avec le bout des fourches ou avec seulement une fourche.
8. Cet équipement est conçu pour des charges centrées de façon égale avec des fourches supportant complètement la charge. Le décentrage des charges peut entraîner un danger de fonctionnement et peut causer des dommages ou des blessures.
9. Toujours regarder en direction du déplacement. Soyez prudent lorsque la visibilité est obstruée par la charge.
10. Une extrême prudence doit être exercée lorsque vous manipulez des encombrées ou mal emballées.
11. Observez le dégagement lorsque vous tournez près des murs, des racks, des piliers ou d'autres obstacles.
12. Avancez, arrêtez, changez de direction et voyagez en douceur. Ralentissez pour les virages et sur des surfaces irrégulières ou glissantes qui font glisser ou faire tanguer le chariot. Soyez conscient que le chariot se comporte différemment avec une charge que sans charge.
13. Respecter les règles de circulation applicables. Cédez du côté droit au passage de piétons.
14. Ne roulez pas sur cet équipement.
15. Ne transportez pas et ne montez/descendez pas de passagers.
16. Avant de quitter le chariot, abaissez le mécanisme de levage complètement.

## 2.5 DANGER DE DÉPLACEMENT



### AVERTISSEMENT

Lorsque l'empileur soulève la fourche à une hauteur supérieure à 10' (254 mm) pour l'empilement, l'empileur doit se déplacer lentement et la distance de déplacement continue ne doit pas dépasser 6' (1,8 m). Il est interdit de manipuler des marchandises à une longue distance lorsque la hauteur de la fourche est supérieure à 10" (254 mm).

## 2.6 ENVIRONNEMENT D'APPLICATION

- Température ambiante non supérieure à + 40 ° C et inférieure à -25 ° C.
- Lorsque la température ambiante atteint + 40 ° C, l'humidité relative ne doit pas dépasser 50%. Une humidité relative plus élevée est autorisée à température plus basse.
- Sols finis, nivelés et finis lisses.
- L'utilisation de l'unité dans un environnement contenant des substances corrosives et / ou explosives et / ou acides et / ou alcalines est interdite.

## 2.7 CARACTÉRISTIQUES DE CHARGEMENT

L'unité est conçue pour le transport horizontal des charges sur une base fixe et nivelée. La charge doit être répartie uniformément sur les palettes ou des récipients similaires. Le mode de chargement idéal est lorsque le centre de gravité des biens lourds se trouve à la position centrale de la fourchette. La capacité maximale de chargement est indiquée sur la plaque de désignation appropriée et sur l'autocollant de charge de l'appareil.

Lorsqu'il existe une charge défectueuse, la capacité de charge nominale doit être réduite. Si la charge sur les fourches est unilatérale, il existe un risque de flexion des fourches ou de glissement de la charge. Le soutien ou le déplacement de la charge avec les conseils de la fourche doit être évité dans tous les cas car cela endommage l'appareil. Afin de préserver les roues et le châssis, l'unité ne doit pas être entraînée sur un sol très inégal.

## 2.8 SURFACES MAXIMALES INCLINÉES OU DÉCLINÉES

Le chariot électrique élévateur et rétractable BGNR-30 convient parfaitement à l'empilage et à la manutention de matériaux sur des planchers finis, durs et lisses.

## 2.9 SÉCURITÉ AVEC DES CHARGES HAUTES

Le transport avec des charges élevées (par exemple, les machines) modifie le centre de gravité de la charge de façon si défavorable que l'unité, y compris la charge, peut devenir hors de contrôle et renverser dans une courbe. Le chargement (par exemple sur un chariot ou des rampes de chargement mobiles) est interdit.

Il n'est pas permis de transporter des personnes ou d'utiliser l'appareil comme une forme de patin à roulettes. Les denrées alimentaires ne doivent être transportées que sous forme emballée. Le contact direct avec l'appareil doit être évité.

La réglementation sur la prévention des accidents pour les chariots industriels et les règles de sécurité applicables à l'utilisateur doivent être respectées.





### 3.0 IDENTIFICATION DES COULEURS DE MESSAGES DE SÉCURITÉ DU MANUEL DE L'OPÉRATEUR

Ce manuel comprend des messages de sécurité codés par couleur qui clarifient les instructions et précisent les zones où un risque potentiel existe. Pour éviter toute possibilité de dommages matériels, de blessures graves ou de décès, respectez strictement les instructions et les avertissements contenus dans les messages. Si les autocollants d'avertissement sont endommagés ou manquants, remplacez-les immédiatement. Évitez les accidents en reconnaissant des procédures dangereuses ou des situations avant qu'elles ne se produisent.

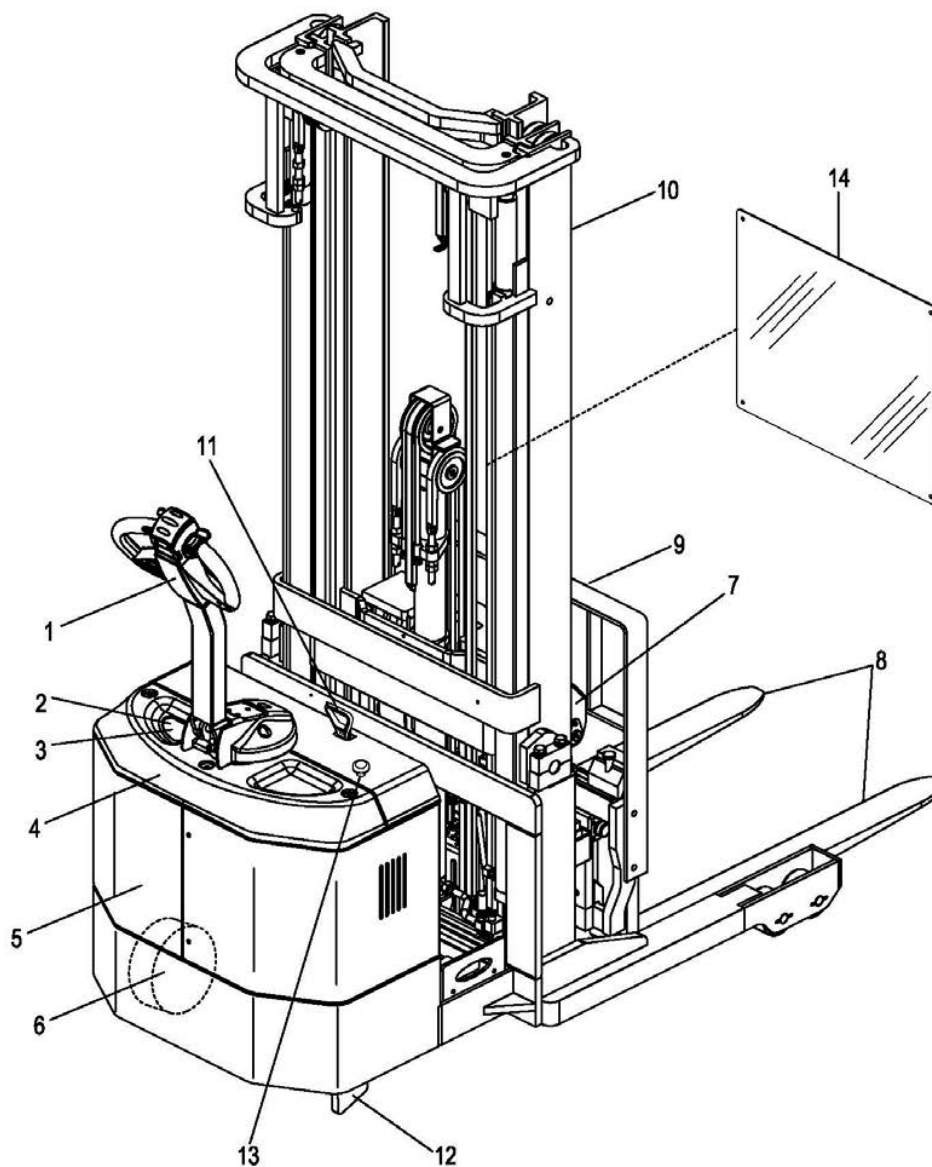
 <b>DANGER</b>
Des blessures graves ou la mort se produiront vraisemblablement si les instructions ne sont pas suivies.

<b>AVIS</b>
Procedures marked notice must be followed in order to prevent damage to machinery.

 <b>AVERTISSEMENT</b>
Des blessures graves ou la mort peuvent survenir si les instructions ne sont pas suivies.

 <b>PRÉCAUTION</b>
Les instructions signalées avec précaution concernent un mode opératoire sûr. Le défaut de se conformer peut entraîner des blessures corporelles.

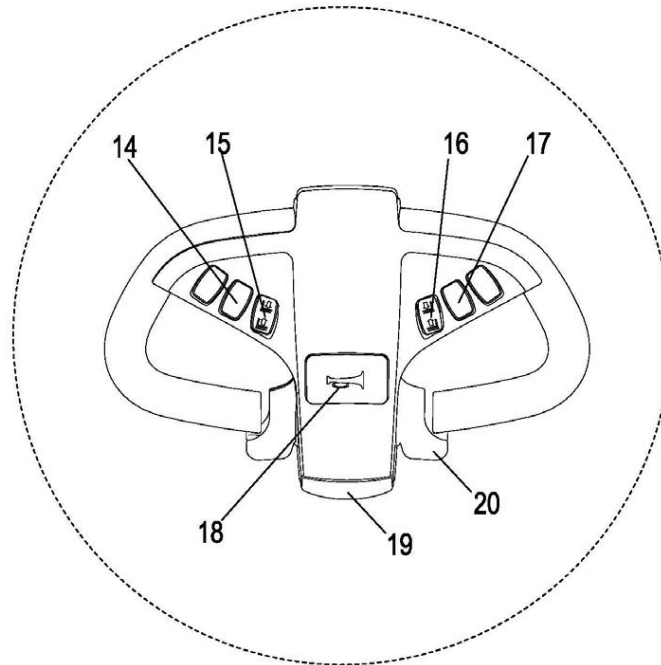
#### 4.0 ASSEMBLAGES DU CHARIOT RÉTRACTABLE



ITEM	COMPOSANT
1	Arbre de commande avec roue d'entraînement de tête d'arbre de commande
2	Interrupteur à clé
3	Instrument combiné (moniteur de décharge de batterie et compteur d'heures de fonctionnement)
4	Couvercle du haut
5	Capot arrière
6	Roue motrice

ITEM	COMPOSANT
7	Les ciseaux
8	Dispositif de levage
9	Étagère de blocage
10	Cadre de levage
11	Prise de courant
12	Bloc de balance
13	Interrupteur de frein d'urgence
14	Baffle de verre (optionnel)

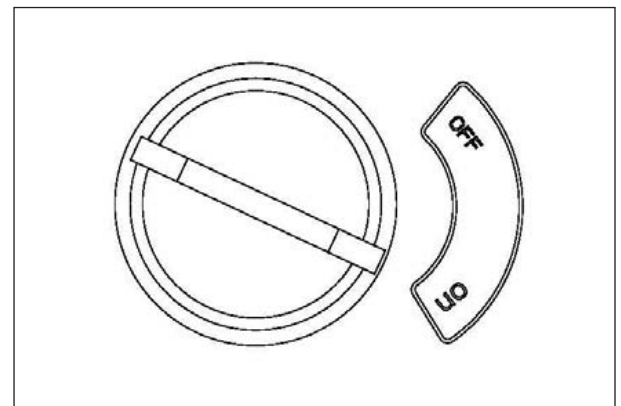
## 4.1 POIGNÉE DE COMMANDE



ITEM	COMPOSANT	FONCTION
14	Arbre de commande avec roue d'entraînement de tête d'arbre de commande	Incliner le mât en arrière ou en avant
15	Bouton vers l'arrière et vers l'avant du bras rétractable	Déplacer le bras rétractable vers l'arrière ou vers l'avant
16	Commutateur monter et descendre	Monter ou descendre les fourches de chargement
17	Interrupteur de marche de côté	Incline les fourches
18	Bouton de signal d'avertissement	Déclenche un signal d'avertissement
19	Interrupteur de sécurité contre les collisions	Fonction de sécurité qui, lorsqu'activée, force le chariot à reculer jusqu'à ce que le commutateur soit de retour au point mort
20	Commutateur de voyage	Contrôle la vitesse et la direction de conduite

### 4.1.1 INTERRUPTEUR À CLÉ

Active et désactive le courant de contrôle. Le retrait de la clé empêche le chariot rétractable d'être utilisé par un personnel non autorisé.



#### 4.1.2 INDICATEUR DE DÉCHARGE DE BATTERIE

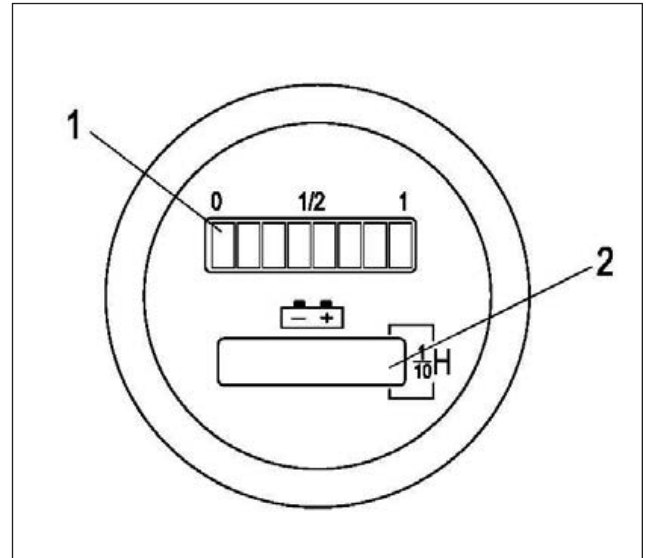
Les LED (1) représentent la capacité résiduelle de la batterie. L'écran LCD (2) affiche les heures de fonctionnement.

##### Indicateur de décharge de la batterie (1)

Lorsque le chariot rétractable a été relâché via l'interrupteur à clé, l'état de charge de la batterie s'affiche.

Les couleurs des LED (1) représentent les conditions suivantes:

COMPOSANT	COULEUR DU LED	VALEUR
Capacité résiduelle normale de la batterie	VERT	70 - 100%
	ORANGE	50 - 60%
	CLIGNOTANT ROUGE	0 - 20%



Décharge de la batterie à 70%, un clignotant rouge s'affiche sur l'avertissement de charge de la batterie de stockage. Décharge de la batterie à 80%, deux clignotants rouges s'affichent sur l'avertissement de charge de la batterie; le levage est maintenant bloqué. La batterie doit être chargée.

##### Affichage des heures de fonctionnement (2)

Affichage entre 0.0 et 99.999.0 heures. Les déplacements et le levage sont enregistrés. Il s'agit d'un affichage rétroéclairé.

##### Test de mise sous tension

Lors de la mise sous tension, l'écran affiche:

- Les heures de fonctionnement
- L'état de charge

#### 4.1.3 SPÉCIFICATIONS DE VERSION STANDARD

Détails des spécifications techniques selon JB / T3773.1-84. Modifications techniques et ajouts réservés.

#### 4.1.4 DONNÉES DE PERFORMANCE DES CHARIOTS RÉTRACTABLE STANDARD

ITEM	DESCRIPTION	CQE15A	UNITÉ
	Unité de conduite	Batterie	
	Type d'opérateur	Piéton	
Q	Capacité de chargement	3300	lb
C	Centre de charge	23,6	in
	Vitesse de déplacement, chargée / à vide	3,4 / 3,7	mph
	Vitesse de levage, chargée / à vide	28,5 / 33,4	fpm
	Vitesse d'abaissement, chargée / vide	49,2 / 29,5	fpm
	Atteindre la vitesse, chargée / vide	15,7 / 15,7	fpm

ITEM	DESCRIPTION	CQE15A	UNITÉ
	Maximum du grade, chargé / sans charge	6 / 10	°
	Poids de service (avec batterie)	Voir le formulaire B	lb
Loading	Sans charge, avant / arrière, fourche avancée	2690/1698	lb
	Sans charge, avant / arrière, fourche rétractée	2932/1433	lb
	Chargé, avant / arrière, fourche avancée	1212/6922	lb
	Chargé, avant / arrière, fourche rétractée	2690/5247	lb
	Puissance nominale du moteur S2 60 min	4.4	kW
	Moteur de levé à S3 15%	5.36	kW

#### 4.1.5 DIMENSIONS

ITEM	DESCRIPTION	CQE15A	UNITÉ
y	Empattement	54.9	in
h <sub>1</sub>	Hauteur, mât baissé	83	in
h <sub>2</sub>	Montée libre	6.3	in
h <sub>3</sub>	Hauteur de levée	126	in
h <sub>4</sub>	Hauteur, mât étendu	162.8	in
h <sub>7</sub>	Hauteur siège / hauteur debout	/	
h <sub>8</sub>	Hauteur des bras de roue	5.3	in
l <sub>1</sub>	Longueur totale	88.6	in
l <sub>2</sub>	Longueur à face des fourchettes	46.5	in
b <sub>1</sub> /b <sub>2</sub>	Largeur totale	33.5/41.7	in
b <sub>3</sub>	Largeur du cadre de la fourche	31.5	in
b <sub>5</sub>	Distance entre les bras de fourches	7.8 - 28	in
b <sub>4</sub>	Distance entre bras de roue / surfaces de chargement	33.8	in
a/b	Inclinaison du mât / fourche en avant / arrière	3/3	°
l <sub>4</sub>	Portée rétractable	23.2	in
m <sub>1</sub>	Distance au sol, chargée, au-dessous du mât	2.75	in

ITEM	DESCRIPTION	CQE15A	UNITÉ
m <sub>2</sub>	Dégagement du sol minimal au cadre	3.5	in
Ast	Largeur de l'allée <sup>1</sup> , 1000 x 1200 palettes traversées	Voir le formulaire C	in
Ast	Largeur de l'allée <sup>1</sup> , 800 x 1200 palettes en longueur	Voir le formulaire C	in
Wa	Rayon de braquage extérieur	62.6	in
l <sub>7</sub>	Longueur à travers les bras de la roue (fourche exclusive)	67.3	in
	Type de pneu	PU/PU	
	Taille du pneu, roues de conduite	Ø10.2 x 4.1	in
	Taille du pneu, roues de chargement	Ø 4 x 2.8	in
	Taille du pneu, roues pivotantes	—	
	Roues, numéro de conduite, roulette / chargement (x - roues motrices)	1x , 4	
b <sub>10</sub>	Largeur de la voie, avant, côté conducteur	0	in
b <sub>11</sub>	Largeur de la voie, arrière, côté chargement	37.8	in

1) Y compris la distance de sécurité a = 7,87 po.

2) Niveau de pression sonore à l'oreille du conducteur 74 dB (A)

#### FORMULAIRE A:

##### TYPES DE MÂT STANDARD (in)

Type de Mât	Hauteur Mât Fermé	Hauteur Libre	Hauteur Montée	Haut Mât Étendu
	h1	h2	h3	h4
Mât à Deux Étages	1940	0	2700	3660
	2090	0	3000	3960
Mât à Trois Étages	1960	1000	4000	4955

#### FORMULAIRE B:

##### POIDS DE SERVICE (inclure la batterie) (lb)

Type de Mât	Hauteur Mât	Poids du service (lb)
		CQE15A
Mât à Deux Étages	102.36	4160.12
	125.98	4299.01
Mât à Trois Étages	157.48	4629.71

4.1.5 DIMENSIONS (SUITE)

FORMULAIRE C:

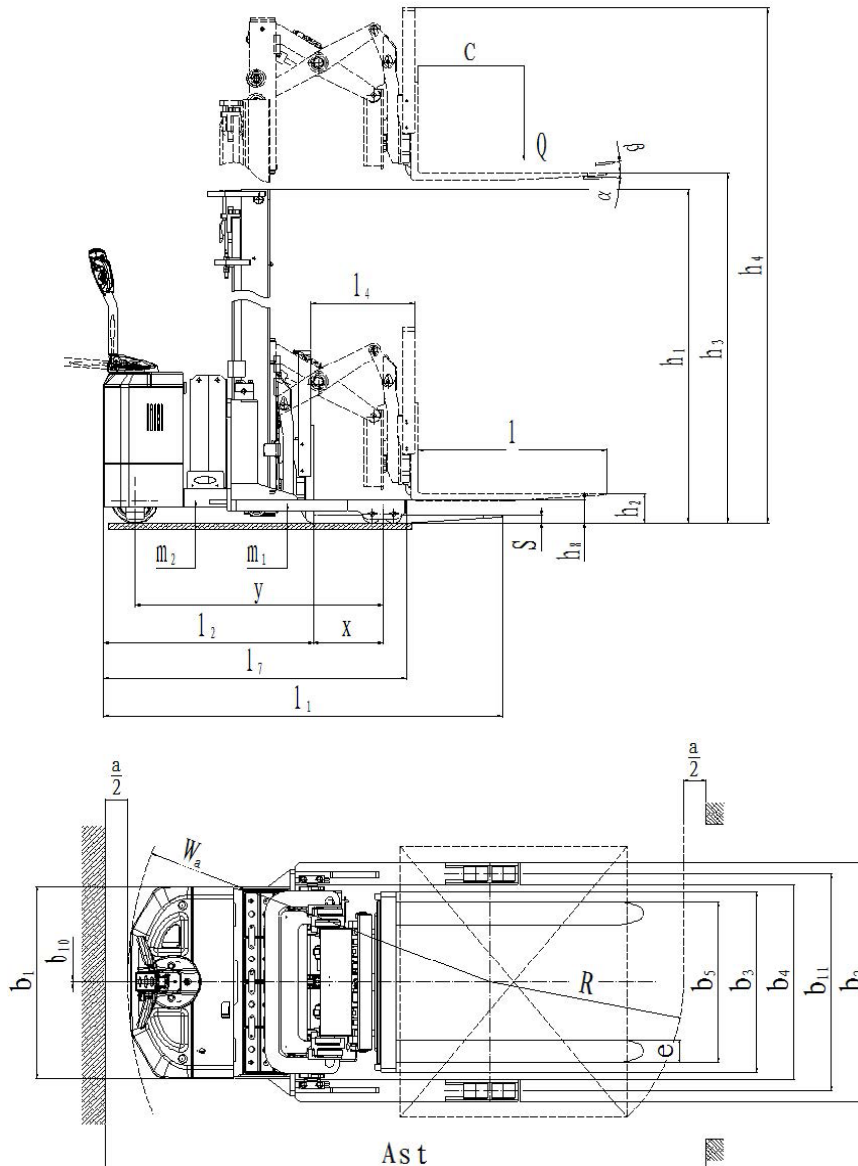
LONGUEUR À TRAVERS LES BRAS DE ROUE

Types de Mât		CQE15A	
		Mât Deux Étages	Mât Trois Étages
Longueur totale (min) (lb)	$l_1$	88.62	89.17
Largeur de l'allée pour palettes 1000 x 1200 traversées (lb)	Ast	104.06	104.45
Largeur de l'allée pour palettes 800 x 1200 en longueur (lb)	Ast	105.91	106.42

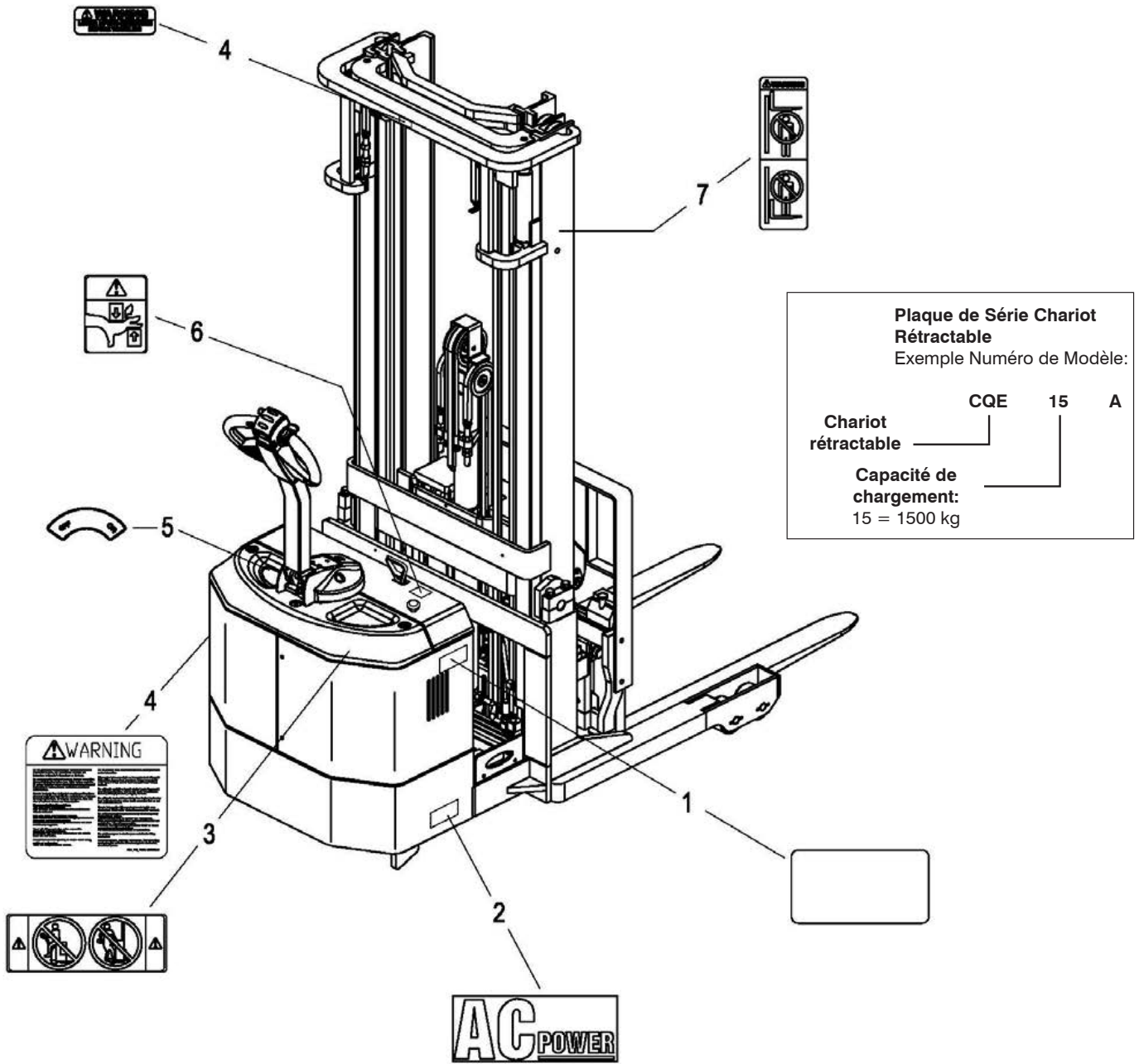
FORMULAIRE C:

LONGUEUR À TRAVERS LES BRAS DE ROUE

Types de Mât		CQE15A	
		Mât Deux Étages	Mât Trois Étages
Largeur de l'allée pour palettes 1000 x 1200 traversées (lb)	Ast	107.80	108.27
Largeur de l'allée pour palettes 800 x 1200 en longueur (lb)	Ast	99.06	99.33



4.2 POINTS D'IDENTIFICATION ET PLAQUES DE SÉRIE



**Plaque de Série Chariot Rétractable**  
 Exemple Numéro de Modèle:

Chariot rétractable — CQE 15 A

Capacité de chargement:  
 15 = 1500 kg

ITEM	DESCRIPTION
1	Plaque de Série Chariot Rétractable
2	Autocollant Courant AC
3	Autocollant d'Avertissement "Never Sit" (Jamais s'assir)
4	Autocollant d'Avertissement de l'Opérateur

ITEM	DESCRIPTION
5	Autocollant Interrupteur à Clé
6	Autocollant "Never Put Your Hands in Inner and Outer"
7	Autocollant d'avertissement "Never Stand"

## 5.0 MISES EN SERVICE

### 5.1 UTILISER LE CHARIOT POUR LA PREMIÈRE FOIS

Utilisez seulement le chariot rétractable avec le courant de la batterie. Préparation du chariot rétractable pour opération après la livraison ou le transport.

#### Procédure:

- Vérifiez que l'équipement est complet.
- Vérifier le niveau d'huile hydraulique.
- Installez la batterie si nécessaire (le cas échéant) (voir «7.4 Retrait et installation de la batterie») ne pas endommager le câble de la batterie.
- Chargez la batterie (voir "7.3 Chargements de la batterie").

Lorsque le chariot rétractable est garé, la surface des pneus sera aplatie. L'aplatissement disparaîtra après une courte période de fonctionnement.

### 5.2 PENDANT LE CONDITIONNEMENT

Nous recommandons d'utiliser la machine dans des conditions de charge légère pour la première étape de l'opération pour en tirer un maximum. En particulier, les exigences indiquées ci-dessous doivent être respectées lorsque la machine se trouve dans une phase de 100 heures de fonctionnement.

- Doit empêcher la nouvelle batterie de se décharger lors de son utilisation précoce. Veuillez recharger lorsque vous maintenez la puissance inférieure à 20%.
- Effectuez les services de maintenance préventive spécifiés avec soin et complètement.
- Évitez les arrêts, les démarrages ou les virages brusques.
- Les changements d'huile et la lubrification sont recommandés avant les dates limites.
- La charge limitée est de 70 à 80% de la charge nominale.

## 6.0 OPÉRATION

### 6.1 RÉGLEMENTATION DE SÉCURITÉ POUR LE FONCTIONNEMENT DES CHARIOTS RÉTRACTABLE

#### AUTORISATION DU CONDUCTEUR:

Le chariot rétractable ne peut être utilisé que par du personnel dûment formé, qui a démontré au propriétaire ou à son représentant qu'ils peuvent conduire et gérer des charges et qui est autorisé à exploiter le chariot rétractable par le propriétaire ou son représentant.

#### DROITS DU CONDUCTEUR, OBLIGATIONS ET RESPONSABILITÉS:

Le conducteur doit être informé de ses devoirs, de ses responsabilités et être informé de l'opération du chariot rétractable et doit connaître le manuel de l'opérateur. Le conducteur doit disposer de tous les droits exigibles. Les chaussures de sécurité doivent être portées lors de la présence du chariot rétractable.

#### UTILISATION NON-AUTORISÉE DU CHARIOT RÉTRACTABLE :

Le conducteur est responsable du chariot rétractable pendant le temps qu'il utilise. Il doit empêcher les personnes non autorisées de conduire ou d'utiliser le chariot rétractable. Il est interdit de transporter des passagers ou de lever du personnel.

#### DOMMAGE ET FAUTES:

Le superviseur doit être immédiatement informé de tout dommage ou défaut du chariot rétractable. Les chariots rétractables qui ne sont pas sécuritaires pour le fonctionnement (p. Ex., Les problèmes de roue ou de frein) ne doivent pas être utilisés avant d'avoir été rectifiés.

#### RÉPARATIONS:

Le conducteur ne doit pas procéder à des réparations ou des modifications au chariot rétractable sans la formation nécessaire et l'autorisation de le faire. Le conducteur ne doit jamais désactiver ou ajuster les mécanismes de sécurité ou les interrupteurs.

#### ZONE DANGEREUSE:

Une zone dangereuse est définie comme la zone dans laquelle une personne est à risque en raison du mouvement du chariot rétractable, des opérations de levage, du chargeur (par exemple des fourches ou des pièces jointes) ou de la charge elle-même. Cela comprend également les zones où l'on peut être atteint par des charges qui tombent ou en abaissant l'équipement.

- Les personnes non autorisées doivent être loin de la zone dangereuse.
- En cas de danger pour le personnel, un avertissement doit être signalé avec un préavis suffisant.
- Si le personnel non autorisé se trouve encore dans la zone dangereuse, le chariot rétractable devrait immédiatement être arrêté.

#### DISPOSITIFS DE SÉCURITÉ ET SIGNES D'AVERTISSEMENT:

Les dispositifs de sécurité, les panneaux d'avertissement ainsi que les instructions d'avertissement doivent être strictement respectés.



## 6.2 OPÉRATION ET FONCTIONNEMENT DU CHARIOT RÉTRACTABLE

### 6.2.1 PRÉPARATION

Avant que le chariot rétractable puisse être mis en service, utilisé ou qu'une unité de chargement ne soit soulevée, le conducteur doit s'assurer qu'il n'y a personne dans la zone dangereuse.

Contrôles et opérations à effectuer avant de commencer le travail quotidien

- Assurez-vous que le sélecteur de frein d'urgence est enfoncé (6).
- Assurez-vous que la batterie est connectée.
- Insérez la clé dans l'interrupteur à clé (14) et tournez-la vers la droite jusqu'au maximum.
- Testez le commutateur de signal d'avertissement (13).

Inspectez visuellement l'ensemble du chariot rétractable (en particulier les roues et le chargeur) pour des dommages évidents.

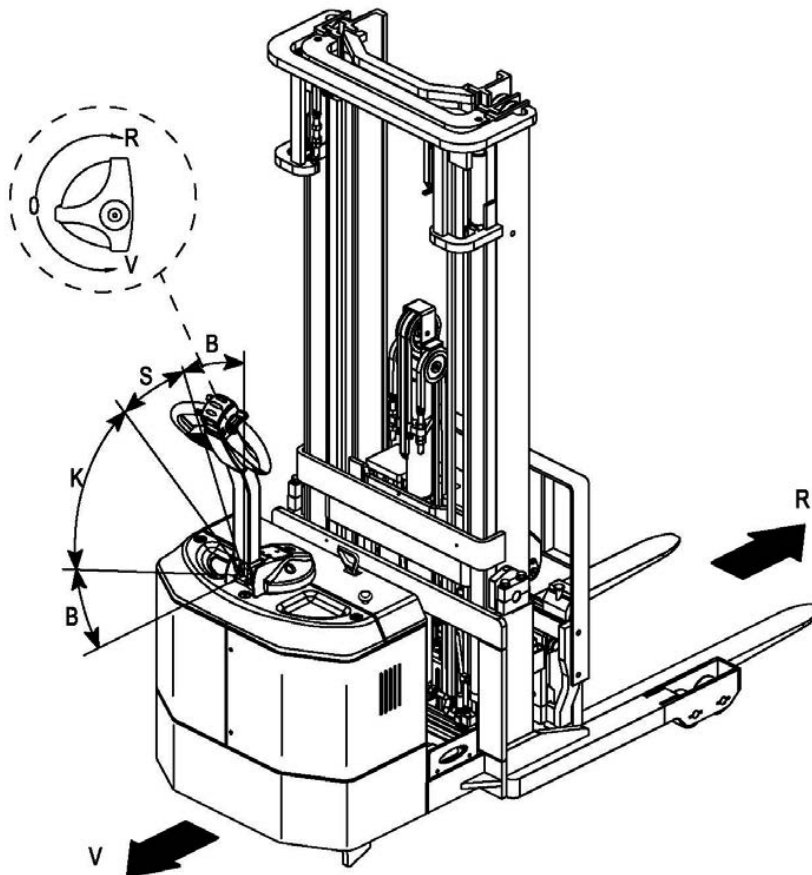


### AVERTISSEMENT

Avant d'utiliser le chariot, vérifiez toutes les commandes et dispositifs d'avertissement pour un bon fonctionnement. Si des dégâts ou défauts sont détectés, n'utilisez pas le chariot jusqu'à ce qu'il soit corrigé.

### 6.2.2 DÉPLACEMENT, DIRECTION, FREINAGE

Ne conduisez pas le chariot rétractable sauf si les panneaux sont fermés et correctement verrouillés.



## 6.2.2 DÉPLACEMENT, DIRECTION, FREINAGE (SUITE)

### 1. CONDUITE

#### CONDUITE EN VITESSE BASSE

Poussez l'arbre de commande dans la plage de vitesse lente (S) et réglez l'interrupteur d'entraînement sur la direction de conduite souhaitée (avant ou arrière). Plus l'angle est grand et plus la vitesse sera élevée.

#### CONDUITE EN VITESSE ÉLEVÉE

Poussez l'arbre de commande dans la plage de vitesse rapide (K) et réglez l'interrupteur d'entraînement sur la direction de conduite souhaitée (avant ou arrière). Plus l'angle est grand et plus la vitesse sera élevée. Lorsque l'angle diffère, la vitesse diffère aussi; la vitesse dans la plage rapide (K) est plus rapide que dans la (les) plage (s) lente (s).

### 2. VIRAGE

Utiliser la poignée de commande (2) à gauche ou à droite.

### 3. FREINAGE

L'efficacité de freinage du chariot rétractable dépend en grande partie des conditions du sol. Le conducteur doit en tenir compte lors de l'utilisation du chariot rétractable. Le conducteur doit regarder en avant lors du déplacement. S'il n'y a pas de danger, freinez légèrement pour éviter de déplacer la charge.

Le chariot rétractable peut freiner de quatre façons différentes:

- Freinage d'urgence
- Freinage automatique
- Freinage récupératif
- Freinage à l'inversion

#### FREINAGE D'URGENCE

Appuyez sur le sélecteur de frein d'urgence (1), toutes les fonctions électriques sont coupées et le chariot rétractable freine automatiquement.

#### FREINAGE AUTOMATIQUE

Lorsque la poignée de commande (2) est relâchée, elle se place automatiquement sur la zone de freinage supérieure (B) et le freinage automatique s'ensuit.

#### FREINAGE RÉCUPÉRATIF

Si le commutateur de déplacement est réglé sur "0", le chariot rétractable freine automatiquement de manière récupérative. Lorsque la vitesse est inférieure à 1 km / h, le frein s'applique alors et le frein du moteur s'arrête.

### FREINAGE D'INVERSION

Vous pouvez régler le commutateur de déplacement en sens inverse lorsque vous voyagez. Le chariot rétractable freine de façon régénératrice jusqu'à ce qu'il commence à se déplacer dans la direction opposée



#### AVERTISSEMENT

Si la poignée de commande se déplace lentement ou pas du tout vers la zone de freinage supérieure, le chariot rétractable doit être mis hors service jusqu'à ce que la cause de cette faute soit corrigée.



#### AVERTISSEMENT

Si le commutateur de déplacement se déplace lentement ou pas du tout sur 0, le chariot rétractable doit être hors service jusqu'à ce que la cause de ce défaut soit corrigée. Remplacez la poignée de commande si nécessaire.



#### AVERTISSEMENT

Dans des situations dangereuses, réglez la poignée de commande sur la position du frein ou réglez le commutateur de déplacement dans la direction opposée.

## 6.2.3 LEVER, TRANSPORTER ET DÉPOSER DES CHARGES

Les charges non sécurisées et mal positionnées peuvent entraîner des accidents

- Demander aux autres personnes de sortir de la zone dangereuse du chariot rétractable. Arrêtez de travailler avec le chariot rétractable si les gens ne quittent pas la zone de danger.
- Ne transportez que des charges correctement sécurisées et positionnées. Utilisez des précautions appropriées pour éviter que des parties de la charge ne tombent ou ne basculent.
- Ne pas transporter de mauvaises charges
- Ne jamais se tenir debout sous une charge surélevée.
- Ne pas se tenir debout sur le chargeur.
- Ne soulevez pas d'autres personnes sur le chargeur.
- Insérez les fourches aussi loin que possible sous la charge.



#### AVERTISSEMENT

Avant de soulever une unité de chargement, le conducteur doit s'assurer qu'elle a été correctement rangée et ne dépasse pas la capacité du chariot rétractable. Ne pas soulever de longues charges avec un angle.



#### AVERTISSEMENT

Ne pas soulever au maximum pour éviter d'écourter la durée de vie du cylindre à huile.

### 6.2.3 LEVER, TRANSPORTER ET DÉPOSER DES CHARGES (SUITE)

#### MONTER

Tirez le commutateur "Lift & Lower" (16) jusqu'à la hauteur dont vous avez besoin.

#### DESCENDRE

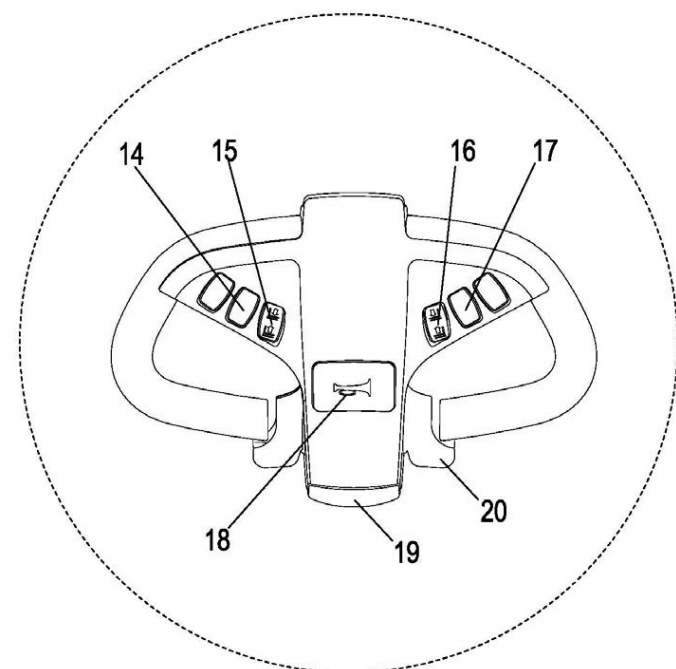
Poussez le commutateur "Lift & Lower" (16) jusqu'à la position la plus basse.

#### INCLINER VERS L'AVANT

Appuyez sur le bouton "Inclinaison vers l'avant et vers l'arrière" (15) jusqu'à l'angle dont vous avez besoin.

#### INCLINER VERS L'ARRIÈRE

Appuyez sur le bouton "Inclinaison vers l'avant et vers l'arrière" (15) jusqu'à l'angle dont vous avez besoin.



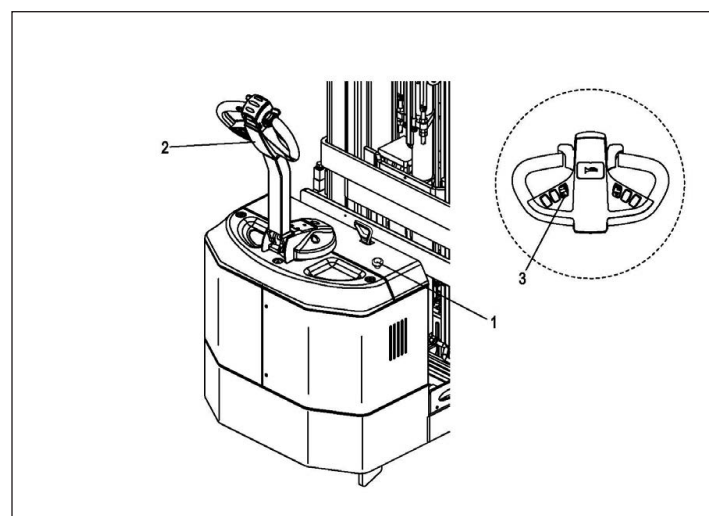
### 6.2.4 STATIONNEMENT SÉCURITAIRE DU CHARIOT RÉTRACTABLE

Lorsque vous quittez le chariot rétractable, il doit être bien stationné, même si vous avez l'intention de le laisser pour un court laps de temps.

- Tirez sur le bouton "Lower" (3), abaissez complètement le chargeur.
- Abaissez complètement les fourches.
- Appuyez sur le sélecteur de frein d'urgence (1).
- Éteignez l'interrupteur à clé et retirez la clé (2).

#### AVERTISSEMENT

Stationnement sécurisé du chariot rétractable. Interdire le stationnement sur une pente. Toujours abaisser complètement les fourches.



#### AVERTISSEMENT

Ne jamais incliner le mât avec des charges élevées de 1,5 m ou plus. Ne soulevez pas la charge lorsque le mât a été incliné vers l'avant.

## 7.0 ENTRETIEN ET CHARGE DE BATTERIE

### 7.1 RÈGLEMENT DE SÉCURITÉ POUR LA MANIPULATION DE BATTERIES D'ACIDE

Placez le chariot rétractable en toute sécurité avant d'effectuer tout travail sur les batteries.

#### PERSONNEL DE MAINTENANCE:

Les batteries ne peuvent être chargées, entretenues ou remplacées que par du personnel qualifié. Le présent manuel d'utilisation et les instructions du fabricant concernant les batteries et les stations de charge doivent être respectés lors de la réalisation du travail.

#### PROTECTION CONTRE LE FEU :

- Éviter de fumer et les flammes nues lorsque vous travaillez avec des batteries.
- Partout où un chariot rétractable est garé pour le chargement, il ne doit pas y avoir de matière inflammable ou de fluide opérationnel capable de créer des étincelles à moins de 2 mètres autour du chariot.
- La zone doit être bien ventilée.
- Des équipements de protection incendie doivent être fournis.



#### PROTECTION CONTRE LES CHOC ÉLECTRIQUES:

- La batterie a une tension et une énergie élevées.
- Ne faites pas de court-circuit.
- N'approchez pas d'outils sur les deux pôles de la batterie, ce qui peut provoquer l'étincelle.

### 7.2 TYPE DE BATTERIE ET DIMENSION

Le type et la dimension de la batterie sont acquis en fait.

Lors du remplacement ou de l'installation des batteries, assurez-vous que la batterie est bien fixée dans le compartiment à piles du chariot rétractable.

## 7.3 CHARGEMENT DE LA BATTERIE

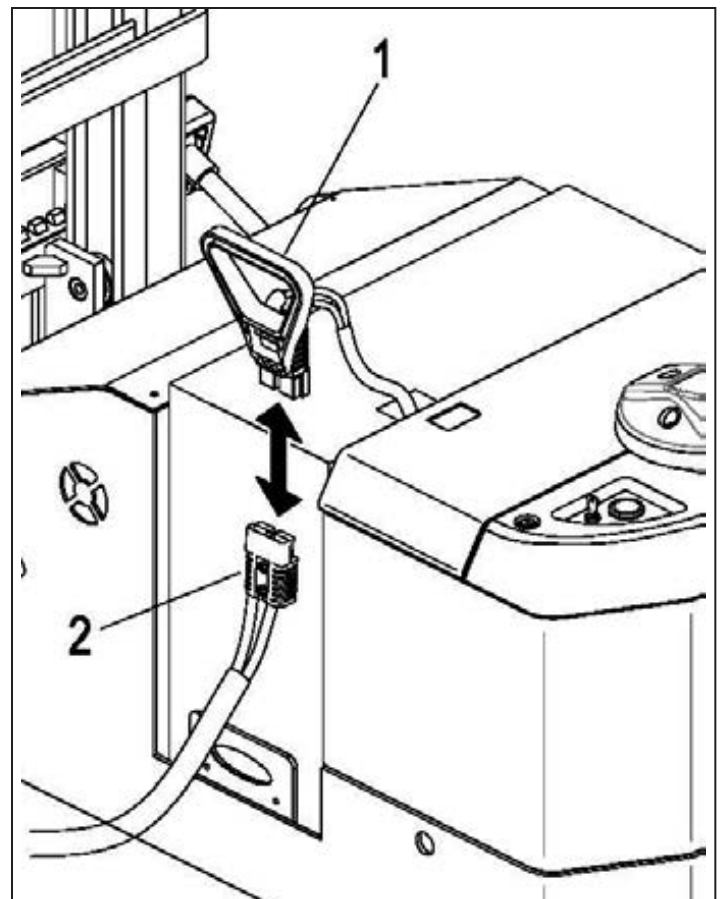
### SAFETY REGULATIONS FOR CHARGING THE BATTERY:

- Pour charger la batterie, le chariot rétractable doit être garé dans une pièce fermée et correctement ventilée.
- Ne placez aucun objet métallique sur la batterie.
- Avant de charger, vérifiez tous les câbles et branchez les connexions pour vérifier tout signe visible de dégâts.
- Avant de commencer et de finir de charger, assurez-vous que l'alimentation est éteinte.
- Il est essentiel de respecter les consignes de sécurité de la batterie et des fabricants de stations de recharge.

#### ÉTAPE DE CHARGE

- Vérifiez si la condition est conforme aux "Règlements de sécurité pour la recharge de la batterie"
- Stationnez le chariot rétractable en toute sécurité (voir 6.2.4 Stationnement Sécuritaire du Chariot Rétractable)
- Retirer la fiche de la batterie (1)
- Branchez la fiche de la batterie (1) avec le câble de charge du chargeur stationnaire (2) et allumez le chargeur

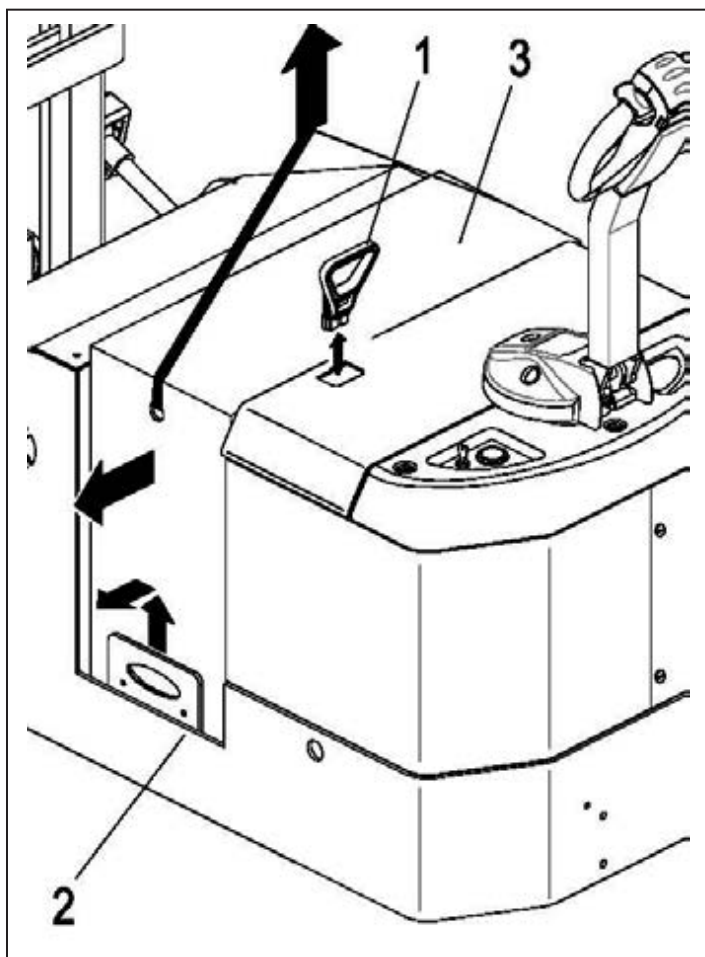
**REMARQUE:** Cette image n'est qu'un exemple.



## 7.4 RETRAIT ET INSTALLATION DE LA BATTERIE

- Stationnez le chariot rétractable en toute sécurité (voir 6.2.4 Stationnement Sécuritaire du Chariot Rétractable).
- Placez la fiche de la batterie (1) ou le câble de la batterie de telle sorte qu'elle ne soit pas prise sur le chariot rétractable lorsque la batterie (3) est enlevée.
- Les crochets doivent être fixés aux bornes de la batterie de telle manière.
- Retirer le déflecteur (2). Retirez la batterie du côté.
- L'installation est dans l'ordre inverse des opérations.

**REMARQUE:** Cette image n'est qu'un exemple.



### AVERTISSEMENT

Le chariot rétractable doit être stationné sur un terrain plat.  
 Pour éviter les courts-circuits, les batteries avec bornes ou connecteurs exposés doivent être recouvertes d'un couvert en caoutchouc. Lors du transport de batteries à l'aide d'une grue, assurez-vous que la grue a une capacité suffisante.  
 L'engin de levage doit exercer une traction verticale de sorte que le récipient de la batterie ne soit pas comprimé.  
 Interdire l'outil de levage sur la surface de la batterie.

## 7.5 ENTRETIEN DES BATTERIES

### NE SUR-UTILISEZ PAS LA BATTERIE :

- Si vous utilisez l'énergie de la batterie jusqu'à l'immobilisation du chariot élévateur, vous réduisez vos heures de travail.
- Lorsque deux voyants rouges clignotants apparaissent sur l'indicateur de décharge de la batterie, chargez la batterie.

### ENTRETIEN DES BATTERIES:



### AVERTISSEMENT

1. N'utilisez pas de chiffon ou de tissu sec pour nettoyer la batterie, évitant l'électricité statique qui peut provoquer une explosion.
2. Retirer le connecteur de la batterie.
3. Nettoyer avec un chiffon humide.
4. Portez des lunettes pour protéger les yeux, des gants en caoutchouc et des gants en caoutchouc.

### STOCKAGE DE BATTERIE:

Si les piles sont hors service pendant une longue période, elles doivent être stockées dans l'état complètement chargé dans une pièce sèche et exempte de givre. Pour s'assurer que la batterie est toujours prête à l'emploi, un choix de méthodes de chargement peut être effectué:

- Une charge d'égalisation mensuelle

## 7.6 JETER LA BATTERIE

Les batteries doivent être jetées conformément aux réglementations nationales en matière de protection de l'environnement ou aux lois sur l'élimination. Les instructions d'élimination du fabricant doivent être suivies.

Les piles contiennent une solution acide qui est toxique et corrosive. Par conséquent, toujours portez un vêtement de protection et une protection oculaire lors d'un travail sur les batteries. Avant tout, éviter tout contact avec l'acide de la batterie.

Néanmoins, si les vêtements, la peau ou les yeux entrent en contact avec de l'acide, les parties affectées doivent être rincées avec beaucoup d'eau propre. Si la peau ou les yeux sont touchés, appelez immédiatement un médecin.

Ne pas neutraliser immédiatement l'acide de la batterie renversée.

Seules les piles avec un contenant de batterie scellé peuvent être utilisées.

Le poids et les dimensions de la batterie ont une incidence considérable sur la sécurité opérationnelle du chariot rétractable. L'équipement de la batterie ne peut être remplacé qu'avec l'accord du fabricant.

## 8.0 MAINTENANCE DU CHARIOT RÉTRACTABLE

### 8.1 SÉCURITÉ OPÉRATIONNELLE ET PROTECTION DE L'ENVIRONNEMENT

- Les opérations d'entretien et d'inspection contenues dans ce chapitre doivent être effectuées conformément aux intervalles indiqués dans les listes de contrôle d'entretien.
- Toute modification de l'assemblage du chariot rétractable, en particulier les mécanismes de sécurité, est interdite. Les vitesses opérationnelles du chariot rétractable ne doivent être modifiées en aucune circonstance.
- Seules les pièces de rechange d'origine ont été certifiées par notre service d'assurance qualité. Pour assurer un fonctionnement sûr et fiable du chariot rétractable, utilisez uniquement les pièces de rechange du fabricant. Les pièces, les huiles et les carburants utilisés doivent être éliminés conformément à la réglementation en vigueur en matière de protection de l'environnement. Pour les changements d'huile, contactez le service spécialisé du fabricant.
- À la fin de l'inspection et du service, effectuez les activités énumérées dans la section "Remise En Service".

### 8.2 RÉGLEMENT SUR LA SÉCURITÉ EN MATIÈRE D'ENTRETIEN

#### PERSONNEL DE MAINTENANCE:

Les chariots rétractables ne doivent être entretenus et maintenus que par le personnel formé du fabricant.

Le service technique du fabricant a des techniciens de terrain spécialement formés pour ces tâches. Nous recommandons donc un contrat de maintenance avec le centre de service local du fabricant.

#### LEVAGE ET SOULEVAGE AVEC UN CRIC:

Lorsqu'un chariot rétractable doit être levé, l'engin de levage ne doit être fixé que sur les points spécialement prévus à cet effet.

Lorsque vous montez le chariot rétractable, prenez les mesures appropriées pour empêcher le chariot de glisser ou de basculer (par exemple, des coins, des blocs en bois).

Vous pouvez travailler sous un chargeur si il est soutenu par une chaîne suffisamment forte.

#### NETTOYAGE:

N'utilisez pas de liquides inflammables pour nettoyer le chariot rétractable. Avant le nettoyage, toutes les mesures de sécurité requises pour éviter les étincelles (ex. Par court-circuit) doivent être prises. Pour les chariots à batterie, le connecteur de la batterie doit être retiré.

Seuls des aspirations faibles ou de l'air comprimé et des brosses antistatiques non conductrices peuvent être utilisés pour le nettoyage d'assemblages électriques ou électroniques.

Si le chariot rétractable doit être nettoyé avec un jet d'eau ou un nettoyeur à haute pression, tous les composants électriques et électroniques doivent être soigneusement couverts au préalable car l'humidité peut provoquer des dysfonctionnements.

Après avoir nettoyé le chariot, effectuez les activités détaillées dans la section "Remise en service".

#### SYSTÈME ÉLECTRIQUE:

Seul un personnel qualifié peut travailler sur le système électrique du chariot rétractable.

Avant de travailler sur le système électrique, prenez toutes les mesures préventives afin d'éviter - les chocs électriques.

Pour les chariots rétractables à pile, débranchez le chariot en retirant le connecteur de la batterie.

#### SOUDAGE:

Pour éviter d'endommager les composants électriques ou électroniques, retirez-les du chariot rétractable avant d'effectuer les opérations de soudage.

#### PARAMÈTRES:

Lors de la réparation ou du remplacement de composants ou ensembles électriques ou électroniques, notez toujours les réglages spécifiques au chariot rétractable.

#### PNEUS

La qualité des pneus affecte la stabilité et les performances du chariot rétractable. Lors du remplacement des pneus équipés d'usine, n'utilisez que les pièces de rechange originales du fabricant, sinon les spécifications de la plaque signalétique ne seront pas conservées.

Lorsque vous changez de roues et de pneus, assurez-vous que le chariot rétractable ne tourne pas (par exemple lorsque vous remplacez les roues toujours à gauche et à droite simultanément).

### 8.3 ENTRETIEN ET INSPECTION

Un service complet et expert est l'une des exigences les plus importantes pour l'exploitation sûre du chariot rétractable. Ne pas faire une maintenance régulière peut entraîner une défaillance du chariot rétractable et pose un risque potentiel pour le personnel et l'équipement.

Les intervalles de service indiqués sont basés sur l'opération d'un seul quart dans des conditions de fonctionnement normales. Ils doivent être réduits en conséquence si le chariot rétractable doit être utilisé dans des conditions de poussières extrêmes, de fluctuations de température ou de déplacements multiples.

La liste de contrôle de maintenance suivante indique les tâches et les intervalles après lesquels ces dernières doivent être effectués. Les intervalles d'entretien sont définis comme suit:

**W = Toutes les 50 heures de service, au moins une fois par semaine**

**A = Toutes les 250 heures de fonctionnement**

**B = Toutes les 500 heures de fonctionnement, ou au moins une fois par an**

**C = Toutes les 2000 heures de fonctionnement, ou au moins une fois par an**

Les intervalles de maintenance W doivent être effectués par le client.

Dans la période de rodage - après env. 100 heures de service - ou après les travaux de réparation, le propriétaire doit vérifier les écrous / boulons de la roue et resserrer si nécessaire.

#### 8.3.1 LISTE DE CONTRÔLE DE MAINTENANCE

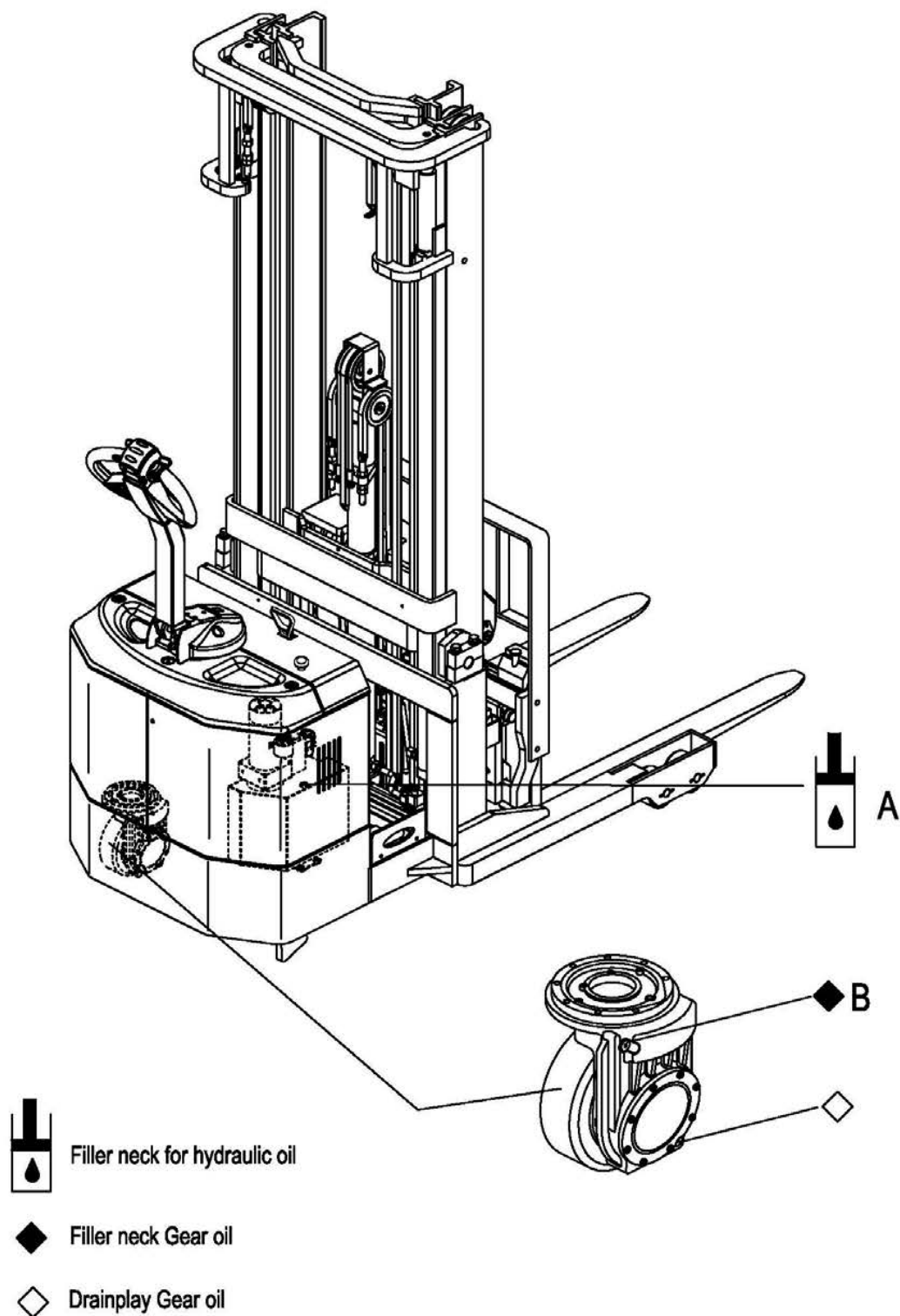
ITEM	DESCRIPTION	INTERVALLE DE MAINTENANCE •			
		W	A	B	C
<b>Freinage</b>	Vérifier l'entrefer du frein magnétique			•	
<b>Système électrique</b>	Instruments de test, affichages et commutateurs de contrôle	•			
	Alerte de test et dispositif de sécurité		•		
	Assurez-vous que les connexions filaires sont sécurisées et vérifiez pour des dégâts			•	
	Test du réglage du micro-interrupteur	•			
	Vérifier le contrôleur et le contrôleur EPS			•	
	Fixer le moteur et le câble			•	
<b>Source de courant</b>	Inspecter visuellement la batterie		•		
	Inspecter visuellement la fiche de la batterie			•	
	Vérifiez que la connexion du câble de la batterie est sécurisée, graissez les bornes au besoin			•	
<b>Voyage</b>	Vérifier la transmission pour du bruit et des fuites			•	
	Vérifier le mécanisme de déplacement, régler et lubrifier si nécessaire. Vérifiez la fonction de récupération de la poignée de contrôle.		•		
	Vérifiez la roue motrice et la roue de chargement pour l'usure et des dommages			•	
	Vérifier les roulements de roue et les pièces jointes			•	

**8.3.1 LISTE DE CONTRÔLE DE MAINTENANCE (SUITE)**

ITEM	DESCRIPTION	INTERVALLE DE MAINTENANCE •			
		W	A	B	C
<b>Cadre du Chariot</b>	Vérifiez le châssis du chariot pour des dommages			•	
	Assurez-vous que les étiquettes de vérification sont présentes et complètes			•	
	Vérifier la fixation du mât			•	
<b>Opérations Hydrauliques</b>	Test du système hydraulique		•		
	Vérifiez que les tuyaux et les canalisations et leurs connexions sont sécurisés, vérifiez les fuites et les dommages		•		
	Vérifiez que les tuyaux, les canalisations et leurs connexions soient sécurisés, vérifiez les fuites et les dommages.			•	
	Vérifier le réglage de la chaîne de charge et la tension si nécessaire			•	
	Inspecter visuellement les rouleaux de mât et vérifier le niveau d'usure à la surface de contact			•	
	Vérifiez les fourches, le chargeur pour l'usure et les dommages			•	
	Vérifier le niveau d'huile hydraulique			•	
	Remplacer l'huile hydraulique				•



### 8.3.2 CALENDRIER DE LUBRIFICATION



### 8.3.3 PRODUITS

#### MANUTENTION DU MATÉRIEL CONSOMMABLES:

Les consommables doivent toujours être traités correctement. Suivez les instructions du fabricant.

Une mauvaise manipulation est dangereuse pour la santé, la vie et l'environnement. Les consommables ne doivent être conservés que dans des conteneurs appropriés. Ils peuvent être inflammables et ne doivent donc pas entrer en contact avec des composants chauds ou des flammes nues.

Utilisez uniquement des récipients propres lorsque vous remplissez des consommables. Ne mélangez pas les consommables de différentes catégories. La seule exception à cela est lorsque le mélange est expressément stipulé dans le mode d'emploi.

Évitez le déversement. Les liquides renversés doivent être éliminés immédiatement avec des agents de liaison appropriés et l'agent de liaison / mélange consommable doit être éliminé conformément à la réglementation.

CODE	DESCRIPTION	UTILISÉ POUR
A	HM32#	Système hydraulique
B	GL-85W-90	Boîte de vitesses

### 8.3.4 INSTRUCTIONS DE MAINTENANCE

#### PRÉPAREZ LE CHARIOT RÉTRACTABLE POUR LA MAINTENANCE ET RÉPARATIONS:

Toutes les mesures de sécurité nécessaires doivent être prises pour éviter les accidents lors de la maintenance et des réparations. Les préparations suivantes doivent être faites:

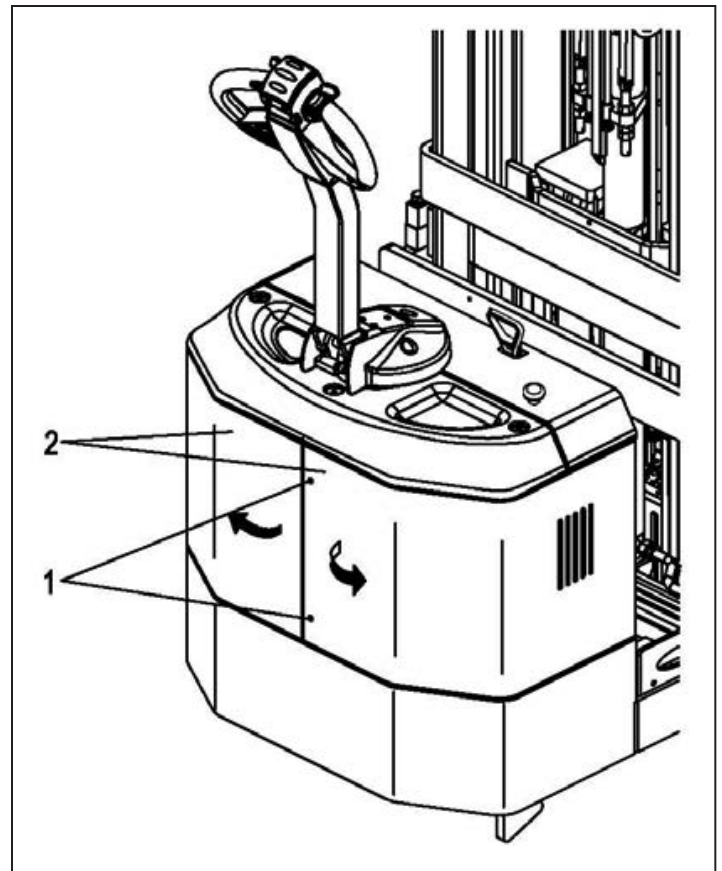
- Stationnez le chariot rétractable en toute sécurité (voir 6.2.4 Stationnement Sécuritaire du Chariot Rétractable).
- Retirez la clé pour éviter que le chariot rétractable ne démarre accidentellement.
- Lorsque vous travaillez sous un chariot soulevé, sécurisez-le pour l'empêcher de glisser ou s'incliner.

#### OUVRIR LE COUVERTURE:

- Retirez les deux vis (1).
- Ouvrez soigneusement le panneau (2).

#### REPLACEMENT DE LA ROUE D'ENTRAÎNEMENT:

La roue motrice ne doit être remplacée que par un technicien autorisé.



### 8.3.4 INSTRUCTIONS DE MAINTENANCE (SUITE)

#### VÉRIFIEZ LE NIVEAU D'HUILE HYDRAULIQUE:

- Ajoutez de l'huile hydraulique si vous avez entendu un bruit d'explosion du tuyau pendant le levage.
- Préparez le chariot rétractable pour l'entretien et les réparations (voir 8.0 Maintenance du chariot rétractable).
- Ouverture de la couverture avant.
- Ajoutez de l'huile hydraulique du bon type (voir 8.3.2 Calendrier de lubrification).
- Ajouter de l'huile hydraulique jusqu'à ce que vous ne puissiez pas entendre le bruit d'explosion pendant le levage.

L'installation se fait dans l'ordre inverse.



#### AVERTISSEMENT

Ne pas ajouter de l'huile hydraulique avec des impuretés.

#### VERIFIER LE NIVEAU D'HUILE DE TRANSMISSION:

- Préparez le chariot rétractable pour la maintenance et les réparations (voir 8.0 Maintenance du chariot rétractable).
- Ouvrez le panneau (voir 8.0 Maintenance du chariot rétractable).
- Tournez la poignée de commande sur la position droite limitée.
- Vérifiez le niveau d'huile de transmission, il doit être au niveau du bouchon de commande (voir 8.3.2 Calendrier de lubrification).
- Si nécessaire, ajoutez de l'huile de transmission du bon type (voir 8.3.2 Calendrier de lubrification).

L'installation se fait dans l'ordre inverse.

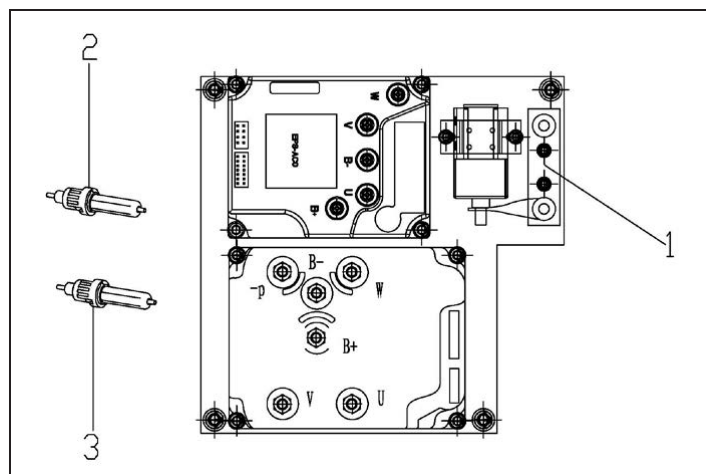


#### AVERTISSEMENT

Ne pas ajouter de l'huile avec des impuretés.

#### CONTRÔLE DES FUSIBLES ÉLECTRIQUES:

- Préparez le chariot rétractable pour la maintenance et les réparations (voir 8.0 Maintenance du chariot rétractable).
- Ouvrez le capot avant.
- Vérifiez la capacité de tous les fusibles conformément au tableau, remplacez au besoin.



ITEM	PROTÈGE	CAPACITÉ
1	Fusée de moteur de traction / levage	200A
2	Fusible de contrôle de la batterie	10A
3	Fusible de contrôle du système de contrôle	10A

#### REMISE EN SERVICE:

Le chariot rétractable ne peut être remis en service qu'après des travaux de nettoyage ou de réparation, une fois que les opérations suivantes ont été effectuées.

- Tester le klaxon
- Tester interrupteur de frein d'urgence
- Test de frein
- Lubrifier le chariot rétractable conformément au calendrier d'entretien.

### 8.4 DÉSAFFECTATION DU CHARIOT RÉTRACTABLE

Si le chariot rétractable doit être désaffecté pendant plus de deux mois, par ex. pour des raisons opérationnelles, il doit être stationné dans un endroit sans gel et sec et toutes les mesures nécessaires doivent être prises avant, pendant et après la désaffectation comme décrit.

Lors de la désaffectation, le chariot rétractable doit être relevé de sorte que toutes les roues soient dégagées du sol. C'est la seule façon de s'assurer que les roues et les roulements ne soient pas endommagés.

Si le chariot rétractable doit être hors service pendant plus de 6 mois, d'autres mesures doivent être prises en consultation avec le service après-vente du fabricant

### 8.4.1 AVANT LA DÉSAFFECTATION

- Nettoyer soigneusement le chariot rétractable.
- Vérifiez les freins.
- Vérifier le niveau de l'huile hydraulique et le réapprovisionner si nécessaire (voir 8.0 Maintenance du chariot rétractable).
- Appliquer une mince couche d'huile ou de graisse sur tous les composants mécaniques non peints.
- Lubrifiez le chariot Reach conformément au calendrier d'entretien (voir 8.3.2 Calendrier de lubrification).
- Chargez la batterie (voir 7.3 Chargement de la batterie).
- Débranchez la batterie, nettoyez-la et appliquez de la graisse sur les bornes.
- En outre, suivez les instructions du fabricant de la batterie.
- Pulvériser tous les contacts électriques exposés avec un jet de contact approprié.



#### AVERTISSEMENT

Chargez chaque mois: Chargez la batterie.  
 Chariot rétractable à batterie: la batterie doit être chargée à intervalles réguliers pour éviter l'épuisement de la batterie par auto-décharge. La sulfuration détruirait la batterie.

### 8.4.2 RESTORATION DU CHARIOT RÉTRACTABLE APRÈS DÉSAFFECTATION

- Nettoyer soigneusement le chariot rétractable.
- Lubrifiez le chariot Reach conformément au calendrier d'entretien (voir 8.3.2 Calendrier de lubrification).
- Nettoyez la batterie, graissez les bornes et connectez la batterie.
- Chargez la batterie (voir 7.3 Chargement de la batterie).
- Vérifier l'huile hydraulique pour de l'eau condensée et remplacer si nécessaire.
- Démarrez le chariot rétractable (voir 6.2 Opération et fonctionnement du chariot rétractable).

S'il y a des problèmes de commutation dans le système électrique, appliquer un jet de contact sur les contacts exposés et retirer les couches d'oxyde sur les contacts des commandes de fonctionnement en les appliquant à plusieurs reprises.

Effectuez plusieurs essais de freins immédiatement après la remise en service du chariot rétractable.

### 8.5 CONTRÔLES DE SÉCURITÉ À EFFECTUER À INTERVALLES RÉGULIÈRS

Effectuer un contrôle de sécurité conformément à la réglementation nationale. EP a un service de sécurité spécial avec du personnel qualifié pour effectuer de tels contrôles. Le chariot rétractable doit être inspecté au moins une fois par année (se référer à la réglementation nationale) ou après un événement inhabituel par un inspecteur qualifié. L'inspecteur doit évaluer l'état du chariot rétractable uniquement du point de vue de la sécurité, sans tenir compte des circonstances opérationnelles ou économiques. L'inspecteur doit être suffisamment instruit et expérimenté pour pouvoir évaluer l'état du chariot rétractable et l'efficacité des mécanismes de sécurité en fonction des règlements techniques et des principes régissant l'inspection des chariots rétractables.

Un test approfondi du chariot rétractable doit être entrepris en ce qui concerne sa condition technique d'un point de vue de sécurité. Le chariot rétractable doit également être examiné pour détecter les dommages causés par une possible utilisation inappropriée. Un rapport d'essai doit être fourni. Les résultats des tests doivent être conservés pour au moins les deux inspections suivantes.

Le propriétaire est responsable de veiller à ce que les défauts soient immédiatement corrigés.

Une plaque d'essai est attachée au chariot rétractable comme preuve qu'il a passé l'inspection de sécurité. Cette plaque indique la date d'échéance pour la prochaine inspection.

### 8.6 DÉSAFFECTATION FINALE, MISE HORS SERVICE

Une désaffectation finale ou l'élimination appropriée du chariot rétractable doit être effectuée conformément aux dispositions du pays d'application. En particulier, il faut respecter les règles régissant l'élimination des batteries, des carburants et des systèmes électriques et électroniques.

## 6.0 DÉPANNAGE

Ce chapitre est conçu pour aider l'utilisateur à identifier et à corriger des défauts de base ou les résultats d'une opération incorrecte. Lorsque vous repérez un défaut, procédez selon l'ordre indiqué dans le tableau.

DÉFAUT	CAUSE POSSIBLE	ACTION
<b>Chariot ne démarre pas</b>	<ul style="list-style-type: none"> <li>• Interrupteur à clé en position "OFF"</li> <li>• Charge de la batterie trop faible</li> <li>• Fusible défectueux</li> <li>• Chariot rétractable en mode charge</li> </ul>	<ul style="list-style-type: none"> <li>• Régler l'interrupteur de touche sur "I"</li> <li>• Vérifiez la charge de la batterie, chargez la batterie si nécessaire</li> <li>• Fusibles de test</li> <li>• Interruption de charge</li> </ul>
<b>La charge ne peut pas être levée</b>	<ul style="list-style-type: none"> <li>• Niveau d'huile hydraulique trop bas</li> <li>• Charge excessive</li> </ul>	<ul style="list-style-type: none"> <li>• Vérifier le niveau d'huile hydraulique</li> <li>• Notez la capacité maximale (voir la plaque signalétique)</li> </ul>

Si le défaut ne peut pas être corrigé après avoir effectué la procédure corrective, notifiez le service après-vente du fabricant, car tout autre dépannage ne peut être effectué que par un personnel spécialement formé et qualifié.

**NOTES**

**NOTES**

